

气压磨粉机
四辊和八辊磨粉机

MDDK
MDDL



BUHLER

改良的产品和成熟的技术

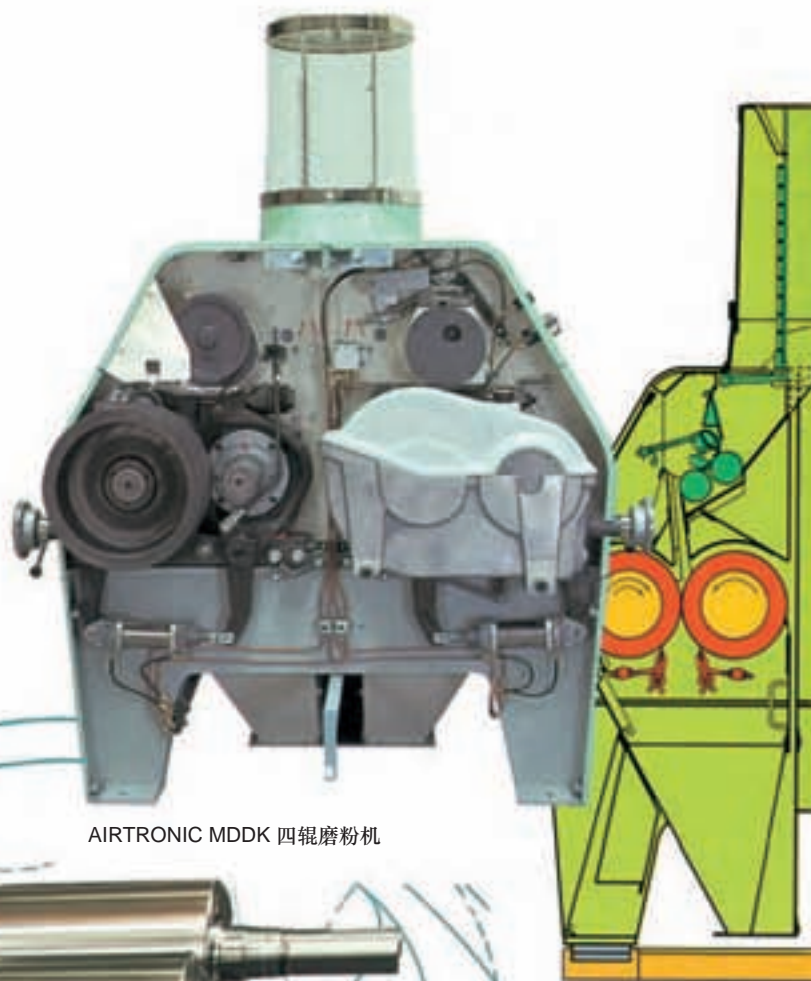
布勒AIRTRONIC磨粉机

已证实的AIRTRONIC性能:

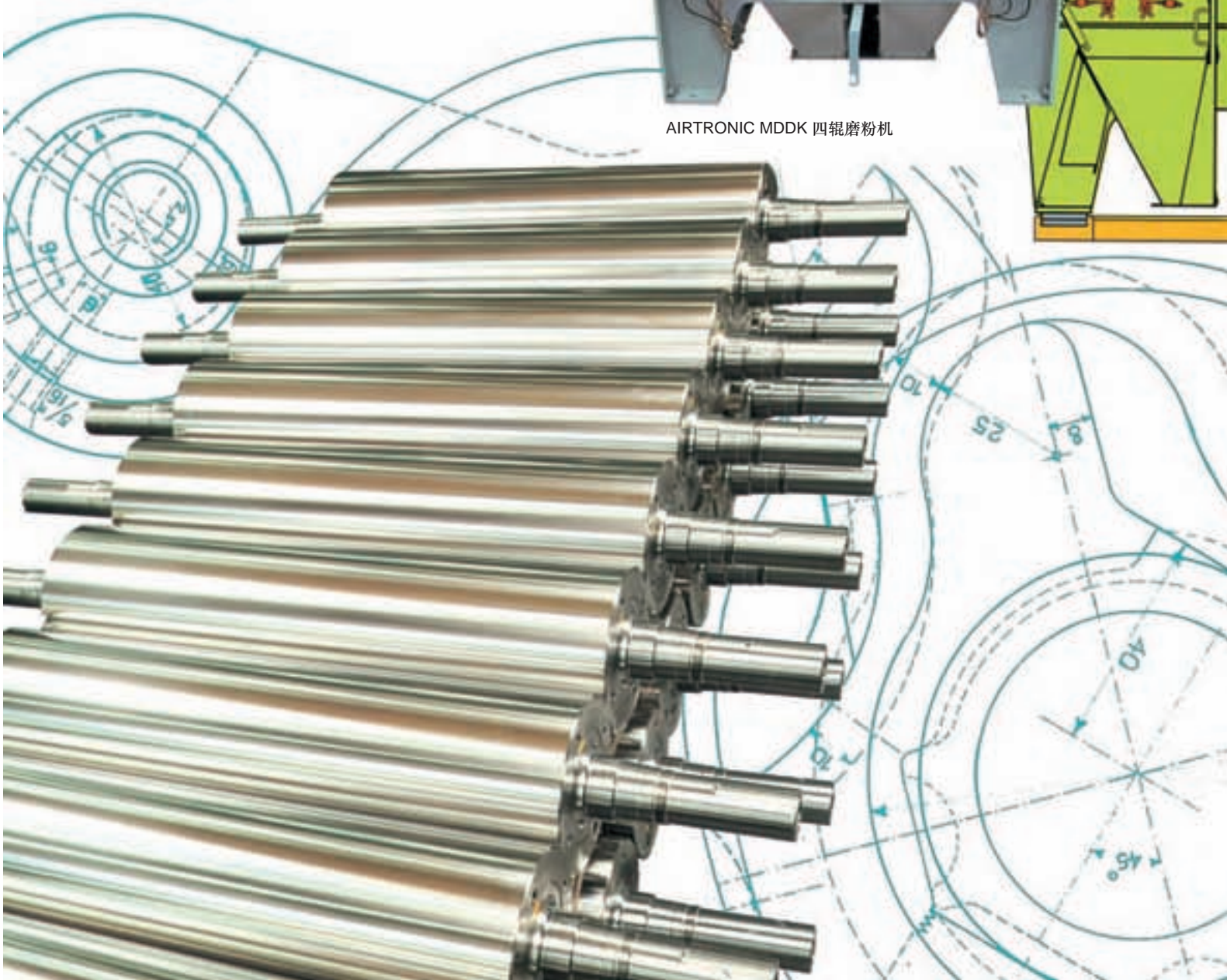
- 气动伺服进料
- 平面安排的磨辊
- 磨辊组自承应力
- 辊缝吸风有助磨辊旋转

可选件:

- 自动调节辊缝 (用碾磨系统的过程控制电脑)
- 转速自动监控器为无人值班运行
- 进料辊自动控制速度
- 电指示器、开关等



AIRTRONIC MDDK 四辊磨粉机

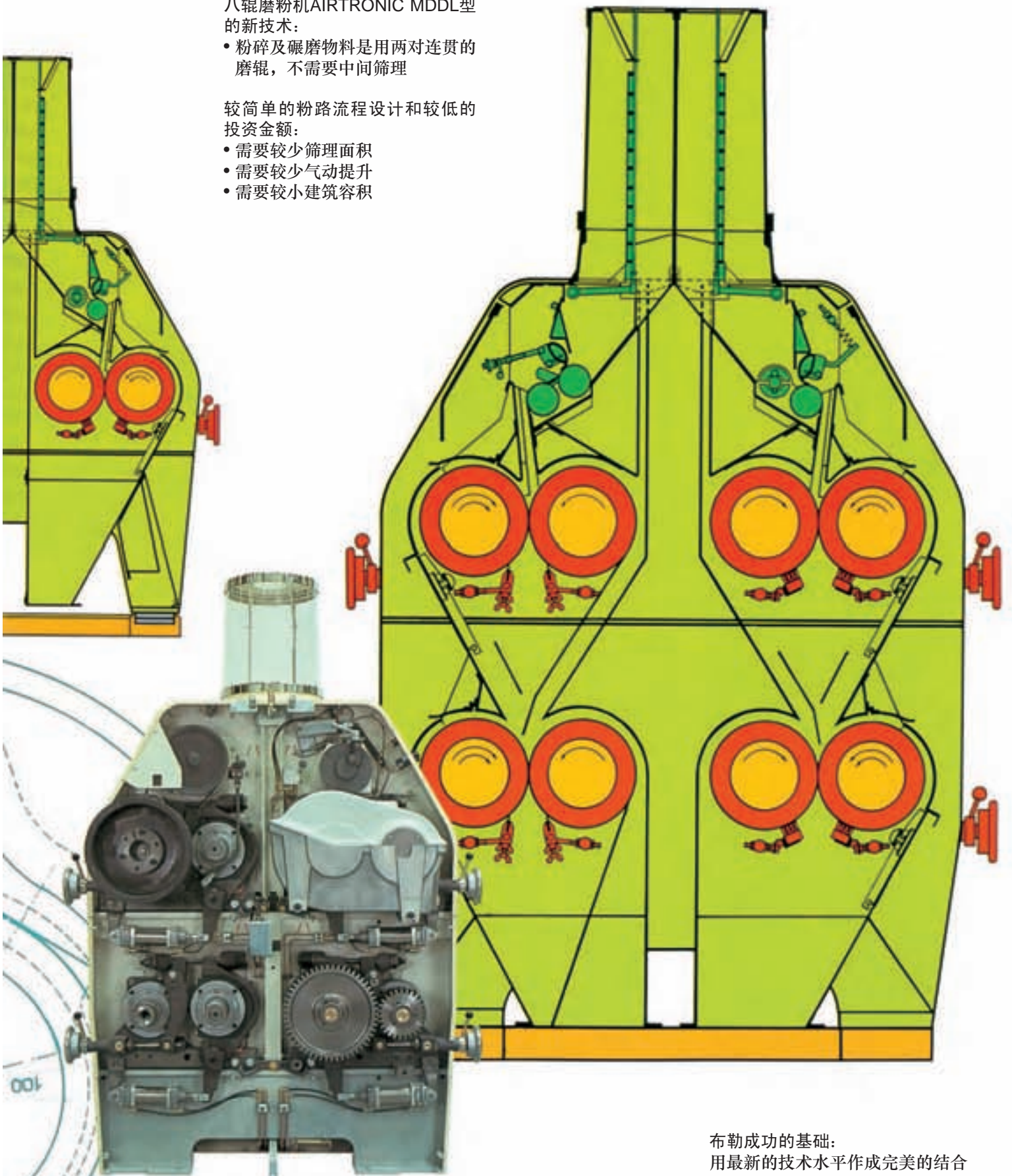


八辊磨粉机AIRTRONIC MDDL型的新技术:

- 粉碎及碾磨物料是用两对连贯的磨辊，不需要中间筛理

较简单的粉路流程设计和较低的投资金额:

- 需要较少筛理面积
- 需要较少气动提升
- 需要较小建筑容积



布勒成功的基础：
用最新的技术水平作成完美的结合

AIRTRONIC MDDL 八辊磨粉机

喂料辊自动控制转速
用于MDDK型磨粉机:

- 简单的机械式、气动式设计
- 无级连续变速由1:10
- 动力直接由磨辊传送至进料辊，
无需另加驱动器
- 在无人值班运行时，即便是最大
混合率也能自动操作



自动控制转速器

喂料辊电子控制转速
用于MDDK和MDDL型磨粉机:

- 简单的机械式—气动式设计
- 无级连续变速由1:10
- 在无人值班运行时，即便是最大
混合率也能自动操作
- 在磨辊分离状态下可将料罐内剩
余物料卸出
- 牢固的三相交流马达
- 调控用无接触的探测头
- 隔离的信号为啮合/脱离磨辊和
控制进料辊转速



气动伺服进料器

气动伺服进料器:

脉冲发生器在物料入口处自动调
节进料门。专利设计的伺服控制
系统将脉冲加强，同时操作啮合
及分离磨辊和进料辊。



电子控制转速器



单独承受应力的磨辊组:

轧辊组装在底板架上被减震器支
撑并被一个用气缸驱动的偏心杆
锁固。在碾磨时自承应力的磨辊
组吸收碾磨压力，无任何力传到
磨粉机的外壳。



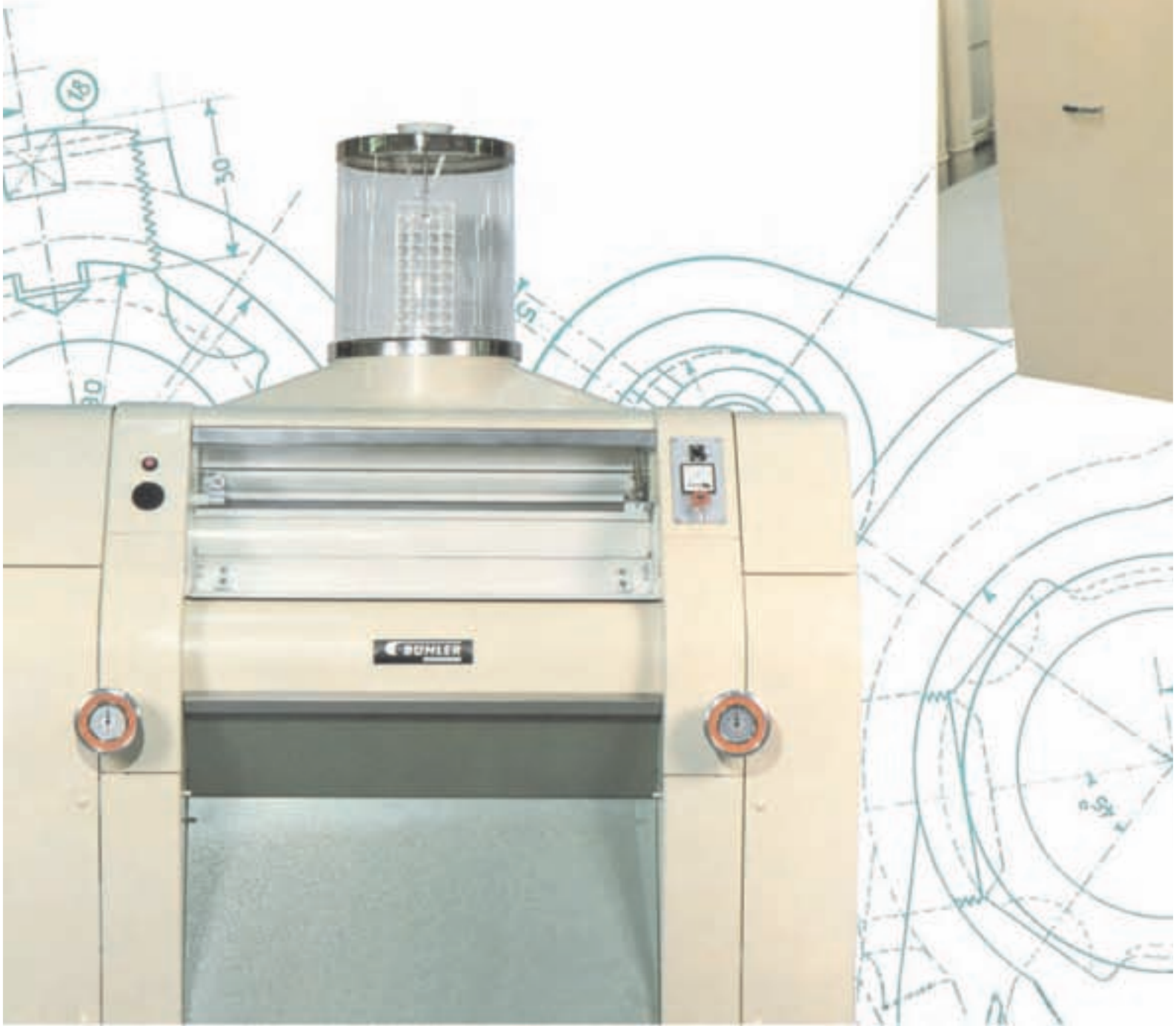
布勒AIRTRONIC磨粉机的优越性在世界范围内已被广为证明 多年来成功地运用着

厂房布置灵活，设计美观：

以这两种机型，AIRTRONIC MDDK四辊磨粉机和MDDL八辊磨粉机，我们提供给用户两种互相补助的机器。为了符合特殊磨粉功效的需要和用户指望的最终产品，此两种机型可以混合使用。

用同样的零件可以减少库存备件，经济节约，且在一个厂房内装两种机型可维持全面的美观。

一个320吨/24小时面粉厂的磨粉机楼层装备了MDDK四辊磨粉机和MDDL八辊磨粉机。





在一个电脑化580吨/24小时面粉厂的磨粉机楼层，装备了AIRTRONIC MDDK四辊磨粉机，具有磨膛提料和连体罩壳结构。

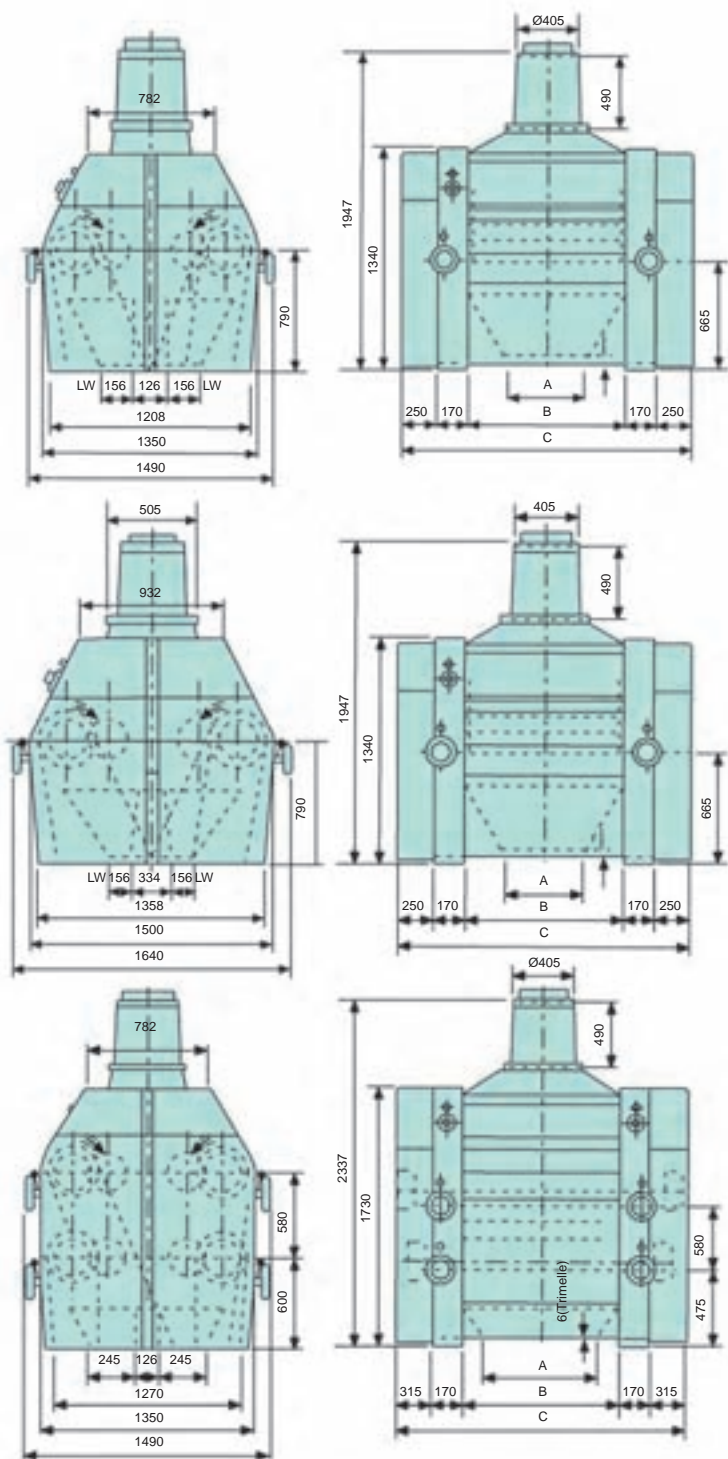


自动化AIRTRONIC MDDK四辊磨粉机在一个磨粉机楼层。



气压磨粉机MDDK和MDDL

技术参数



MDDK 250 Ø

| 尺寸 (mm) | | | | 近似重量 (kg) * | | | 海运容积 | |
|---------|------|------|------|-------------|------|------|------|-------------------|
| 磨辊 Ø | L | A | B | C | 净重 | 毛重铁路 | 毛重海运 | (m ³) |
| 250 | 600 | 501 | 610 | 1450 | 2250 | 2450 | 2550 | 4.5 |
| | 800 | | 810 | 1650 | 2530 | 2760 | 2880 | 5.2 |
| | 1000 | | 1010 | 1850 | 2810 | 3070 | 3210 | 5.8 |
| | 1250 | 751 | 1260 | 2100 | 3160 | 3460 | 3620 | 6.6 |
| | 1500 | 1001 | 1510 | 2350 | 3520 | 3850 | 4030 | 7.4 |

MDDK 300 Ø

| 尺寸 (mm) | | | | 近似重量 (kg) * | | | 海运容积 | |
|---------|------|-----|------|-------------|------|------|------|-------------------|
| 磨辊 Ø | L | A | B | C | 净重 | 毛重铁路 | 毛重海运 | (m ³) |
| 300 | 600 | 501 | 610 | 1450 | 2450 | 2650 | 2790 | 5.0 |
| | 800 | | 810 | 1650 | 2840 | 3070 | 3220 | 5.6 |
| | 1000 | | 1010 | 1850 | 3230 | 3490 | 3650 | 6.3 |
| | 1250 | 751 | 1260 | 2100 | 3700 | 4000 | 4200 | 7.1 |

MDDL 250 Ø

| 尺寸 (mm) | | | | 近似重量 (kg) * | | | 海运容积 | |
|---------|------|-----|------|-------------|------|------|------|-------------------|
| 磨辊 Ø | L | A | B | C | 净重 | 毛重铁路 | 毛重海运 | (m ³) |
| 250 | 800 | 698 | 810 | 1780 | 4575 | 4915 | 5085 | 8.6 |
| | 1000 | | 1010 | 1980 | 5170 | 5535 | 5715 | 9.3 |
| | 1250 | 943 | 1260 | 2230 | 5875 | 6270 | 6470 | 10.2 |

* 取决于配件重量

布勒中国

江苏无锡市国家高新技术产业开发区B7-B地块
 邮编: 214142
 电话: 0510-85282888
 传真: 0510-85282889
 buhler.china@buhlergroup.com
 www.buhlergroup.cn

北京办事处
 电话: 010-65881707 传真: 010-65881706
 长春办事处
 电话: 0431-88547688 传真: 0431-88547688
 西安办事处
 电话: 029-86253803 传真: 029-86252039
 深圳办事处
 电话: 0755-26650495 传真: 0755-26650481

