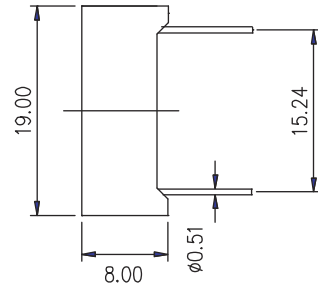
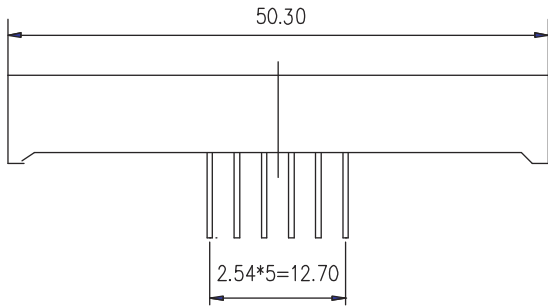
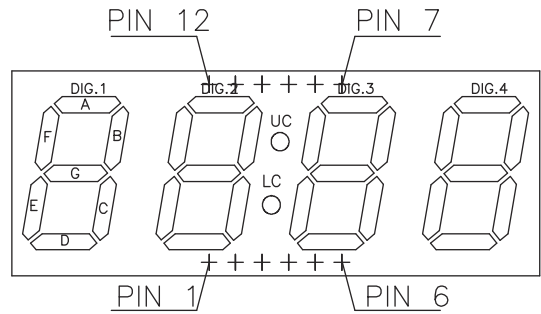
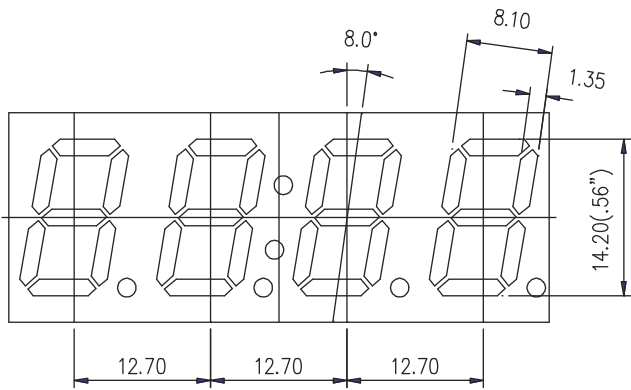


# LB40565 IWH1B 2018-07-06



## CODE I

