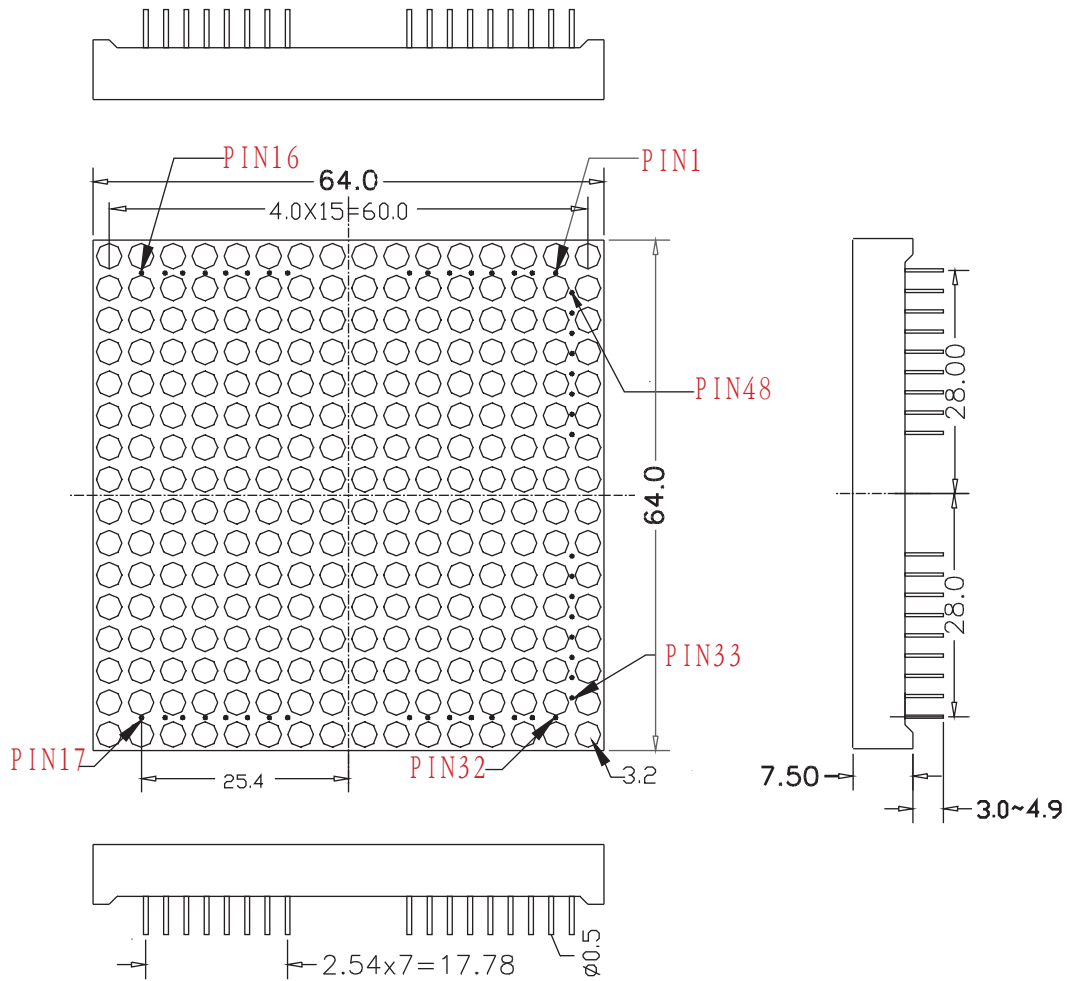


LB31616



CODE A

	COLUMN	1	2	3	4	5	6	7	8	9	10	11	12	13	14	15	16
	PIN NO.	(17)	(18)	(19)	(20)	(21)	(22)	(23)	(24)	(25)	(26)	(27)	(28)	(29)	(30)	(31)	(32)
ROW																	
1	(33)																
2	(34)																
3	(35)																
4	(36)																
5	(37)																
6	(38)																
7	(39)																
8	(40)																
9	(41)																
10	(42)																
11	(43)																
12	(44)																
13	(45)																
14	(46)																
15	(47)																
16	(48)																

(ROW ANODE COLUMN CATHODE)