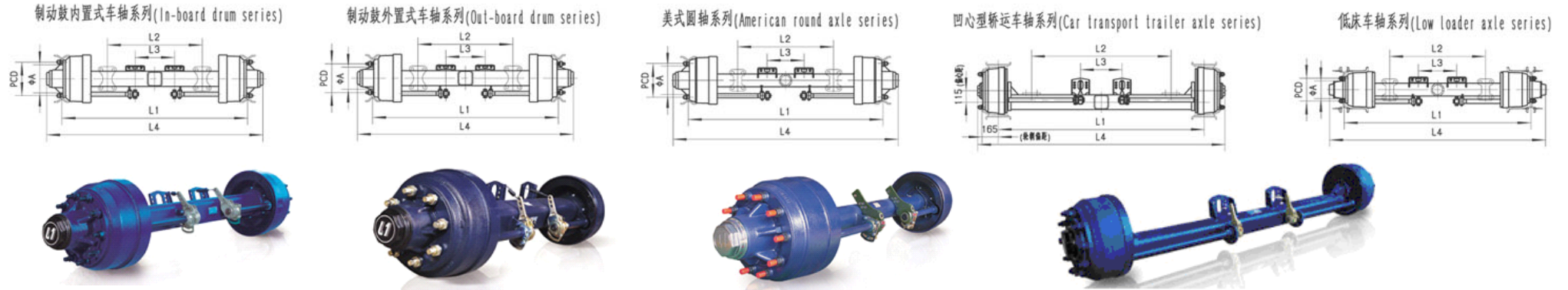


# SHANDONG UT TRAILER PARTS CO.,LTD

TEL:0086-531-86616927  
 WEBSITE:[www.uniontrailerparts.com](http://www.uniontrailerparts.com)

FAX:0086-531-88065175  
 EMAIL: [arstonlee@126.com](mailto:arstonlee@126.com)

## American Axle Series



车轴型号 Axle Type	额定载荷 Capacity	制动器 Brake	轴承 Bearing	轴管 Axle Beam	轮距 Track L1	弹簧座中心距 Distance of Spring L2	制动气室中心距 Distance of Brake Chamber L3	轮辋连接 Wheel Fixing			总长度 Total Length L4	车轴重量 Weight	适用轮辋 Recommend Wheel
								连接螺栓 Stud	分布圆 P.C. D	轮孔直径 φA Pilot Hole Diameter			
UTS08U11T1	8	S420×150	518445/10 33213	φ140	1939	671	1259	10-M22×1.5 ISO	335	281	≈2237	≈385	7.50V-20, ET=165
UTS10U11	10	S420×150	518445/10 33213	φ140	2335	1695	511	10-M22×1.5 ISO	335	281	≈2733	≈400	7.50V-20, ET=165
UTD11Y10	11	S311×190	518445/10 33213	φ127	1850	1000	450	10-M22×1.5 ISO	225	176	2154	292	6.5-15, 17.5×6.75
UTD11Y10T1	11	S311×190	518445/10 33213	φ127	1950	1110	550	10-M22×1.5 ISO	225	176	2254	296	6.5-15, 17.5×6.75

# SHANDONG UT TRAILER PARTS CO.,LTD

**TEL:0086-531-86616927**

**FAX:0086-531-88065175**

**WEBSITE:[www.uniontrailerparts.com](http://www.uniontrailerparts.com)**

**EMAIL: [arstonlee@126.com](mailto:arstonlee@126.com)**

UTD12F21TA	12	S410×180	683/672 32217	○150	1840	940	-	10-M22×1.5 ISO	335	281			7.50V-20
UTD12F21AL	12	S410×180	683/672 580/572	○150	1840	940	-	10-M22×1.5 ISO	335	281			7.50V-20
UTD08Y11	8	S420×150	33215 33213	○127	1850	1080	428	10-M22×1.5 ISO	335	281	≈2145	≈323	7.50V-20
UTD08Y11T1	8	S420×150	33215 33213	○127	2050	1280	628	10-M22×1.5 ISO	335	281	≈2345	≈333	7.50V-20
UTD12Y11	12	S420×180	33215 33213	○127	1820	950	365	10-M22×1.5 ISO	335	281	≈2170	≈365	7.50V-20
UTD12Y21	12	S420×180	518445/10	○127	1820	950	365	10-M22×1.5 ISO	335	176	≈2170	≈365	7.50V-20
UTD12Y21T3	12	S420×180	518445/10	○127	1850	1010	395	10-M22×1.5 ISO	335	176	≈2200	≈382	7.50V-20
UTD12Y21T4	12	S420×180	518445/10	○127	2050	1210	595	10-M22×1.5 ISO	335	281	≈2400	≈391	7.50V-20
UTD12K11	12	S420×180	518445/10	○127	1820	950	364	10-M22×1.5 ISO	335	281	≈2170	≈365	7.50V-20
UTD12K20	12	S420×180	518445/10	○127	1820	950	374	10-M22×1.5 ISO	285. 75	221	≈2170	≈359	7.50V-20
UTD13F11(A)	13	S420×180	518445/10	○150	1840	940	385	10-M22×1.5 ISO	335	281	≈2170	≈382	7.50V-20
UTD13F28(A)	13	S420×180	518445/10	○150	1840	940	385	8-M20×1.5 JIS	285	221	≈2170	≈373	7.50V-20
UTD13F21(A)	13	S420×180	518445/10	○150	1840	940	385	10-M22×1.5 ISO	335	281	≈2170	≈390	7.50V-20
UTD14F11T	14	S420×220	518445/10	○150	1840	940	348	10-M22×1.5 ISO	335	281	≈2192	≈408	8.00V-20

# SHANDONG UT TRAILER PARTS CO.,LTD

TEL:0086-531-86616927

WEBSITE:[www.uniontrailerparts.com](http://www.uniontrailerparts.com)

FAX:0086-531-88065175

EMAIL: [arstonlee@126.com](mailto:arstonlee@126.com)

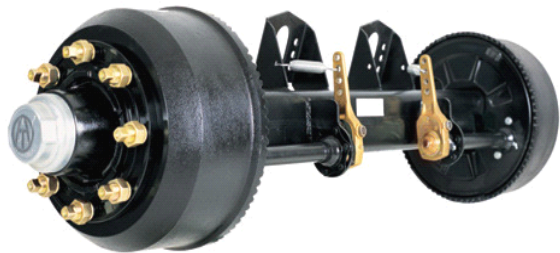
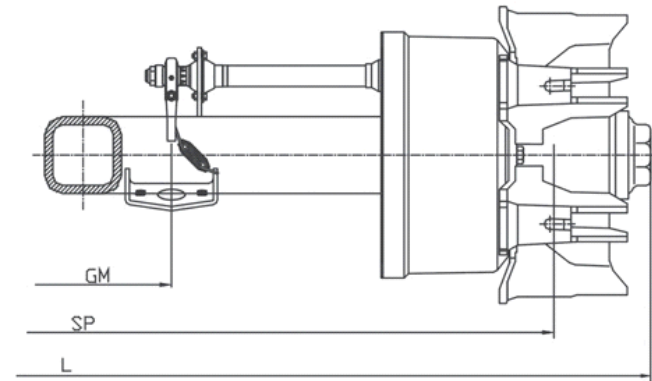
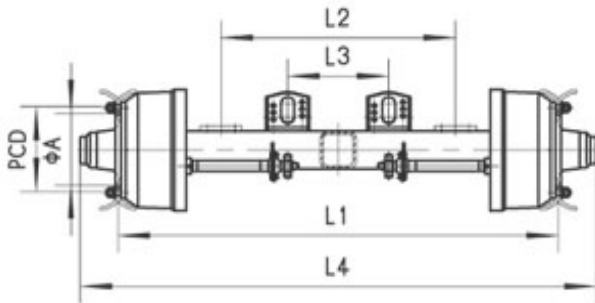
UTD15F11(A)	15	S420×180	220149/10	○150	1840	940	381	10-M22×1.5	335	281	≈2200	≈411	8.00V-20
			518445/10					ISO					
UTD16F11(A)	16	S420×220	220149/10	○150	1850	940	353	10-M22×1.5	335	281	≈2210	≈438	8.50V-20
			518445/10					ISO					
UTD20F13	20	S420×220	32222	○150	1850	940	353	10-M24×1.5	335	281	≈2256	≈466	8.50V-20
			518445/10					ISO					

其它轮距可根据客户要求提供。Optional track length available.

本公司保留更改产品设计与规格的权利。Rights of changing product's design and specification are reserved

## Germany Axle Series

德式轴系列(German axle series)



# SHANDONG UT TRAILER PARTS CO.,LTD

TEL:0086-531-86616927

WEBSITE:[www.uniontrailerparts.com](http://www.uniontrailerparts.com)

FAX:0086-531-88065175

EMAIL: [arstonlee@126.com](mailto:arstonlee@126.com)

车轴型号 Axle Type	额定载荷 Capacity	制动器 Brake	轴承 Bearing	轴管 Axle Beam	轮距 Track L1	弹簧座中心距 Distance of Spring L2	制动气室中心距 Distance of Brake Chamber L3	轮辋连接 Wheel Fixing			总长度 Total Length L4	车轴重 量 Weight	适用轮辋 Recommend Wheel
								连接螺栓 Stud	分布圆 P.C.D	轮孔直径 φA Pilot Hole Diameter			
	t			mm	mm	mm	mm		mm	mm	mm	kg	
UTS6W11G	6.5	S420×120	33116	○120	2040	1300	415	10-M22×1.5 ISO	335	281	≈2360	≈290	22.5×11.75, ET=0
			33213										
UTS10W11G	10	S420×180	33118	○120	2040	1200	415	10-M22×1.5 ISO	335	281	≈2382	≈371	22.5×11.75, ET=0
			33213										
UTS10K11G	10	S420×180	33118	○127	2050	1200	655	10-M22×1.5 ISO	335	281	≈2392	≈363	22.5×11.75, ET=0
			33213										
UTS12F11G	12	S420×180	33118	○150	2050	1214	655	10-M22×1.5 ISO	335	176	≈2392	≈383	22.5×11.75, ET=0
			33213										
UTD12F11G	12	S420×180	33118	○150	1840	980	421	10-M22×1.5 ISO	335	176	≈2158	≈373	7.50V-20
			33213										
UTD12F11GT	12	S420×200	33118	○150	1840	980	350	10-M22×1.5 ISO	335	281	≈2158	≈397	7.50V-20
			33213										
UTD12F68G	12	S420×180	33118	○150	1847	980	392	6-M22×2 ISO Space 130-24			≈2150	≈420	六福轮 Trilex wheel 8.5-24
			33213										
UTD12F68GT	12	S420×200	33118	○150	1847	980	375	6-M22×2 ISO Space 130-24			≈2150	≈433	六福轮 Trilex wheel 8.5-24
			33213										
UTD14F11G	14	S420×200	33119	○150	1840	900	427	10-M22×1.5 ISO	335	281	≈2188	≈417	8.00V-20
			33215										
UTD14F68G	14	S420×200	33119	○150	1846	900	245	6-M22×2 ISO Space 147-24			≈2188	≈483	六福轮 Trilex wheel 8.5-24
			33215										

# SHANDONG UT TRAILER PARTS CO.,LTD

**TEL:0086-531-86616927**

**FAX:0086-531-88065175**

**WEBSITE:[www.uniontrailerparts.com](http://www.uniontrailerparts.com)**

**EMAIL: [arstonlee@126.com](mailto:arstonlee@126.com)**

UTD16F11G	16	S420×200	32222 32314	○150	1840	900	243	10-M22×1.5 ISO	335	281	≈2248	≈459	8.50V-20
UTD16F16GT	16	S420×220	32222 32314	○150	2120	1150	640	10-M22×2 ISO	335	281	≈2514	≈481	8.50V-20
UTD16F68G	16	S420×200	32222 32314	○150	1840	900	243	6-M22×2 ISO Space 147-24			≈2248	≈538	六福轮 Trilex wheel 8.5-24
UTD18F11G	18	S420×220	32222 32314	○150	1840	900	262	10-M22×1.5 ISO	335	281	≈2244	≈469	8.50V-20
UTD18F16GT	18	S420×220	32222 32314	○150	2120	1150	640	10-M24×2 ISO	335	281	≈2510	≈489	8.50V-20
UTD18F68GT	18	S420×200	32222 32314	○150	2150	1210	553	6-M22×2 ISO Space 147-24			≈2558	≈573	六福轮 Trilex wheel 8.5-24

其它轮距可根据客户要求提供。Optional track length available.

本公司保留更改产品设计与规格的权利。Rights of changing product's design and specification are reserved.