

# SHANDONG UT TRAILER PARTS CO.,LTD

TEL:0086-531-86616927  
WEBSITE:[www.uniontrailerparts.com](http://www.uniontrailerparts.com)

FAX:0086-531-88065175  
EMAIL: [arstonlee@126.com](mailto:arstonlee@126.com)

## Landing Gear

### 产品特性 Features

Dimensions of connection meet TTMA.AAR specification.

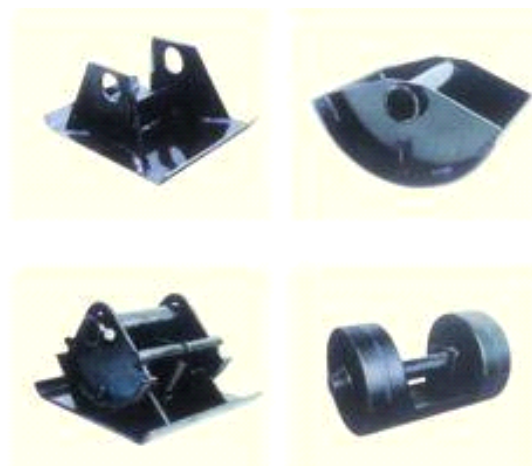
连接尺寸符合美国 TTMA.AAR 规定

Lead screw roll forming extra-duty feature, gears are high grade forging steel for use, Static load test. Lift capacity test and drop test accord with ABS specification.

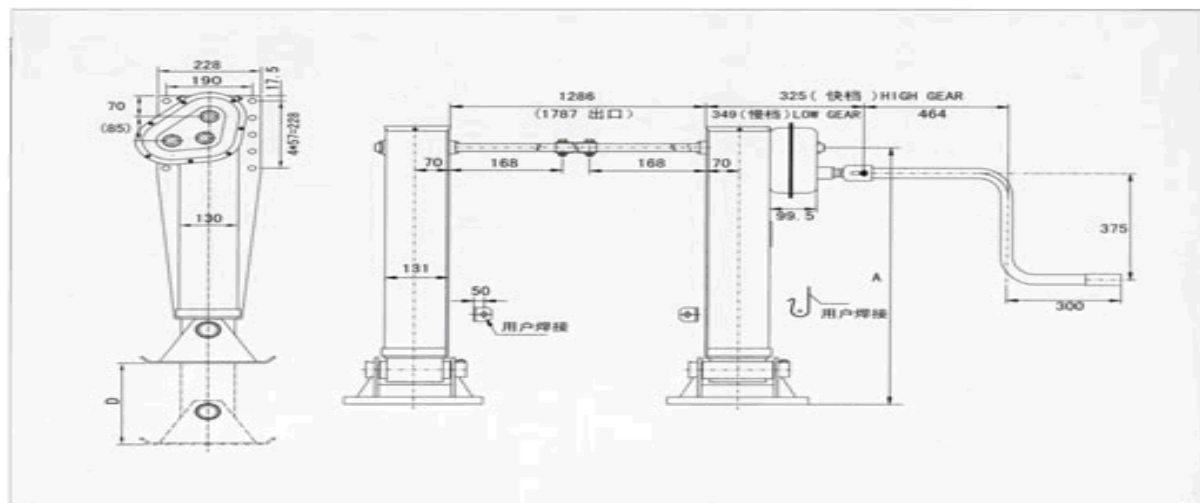
冷轧丝杆，精锻齿轮，丝杆座采用浮动式结构设计，提升更省力，更持久耐用，静载实验，提升实验，跌落实验符合 ABS 规定。

Lead screw and nut are entirely obturated in the grease room, Screw will be covered with new grease while it works

举升螺母完全密闭在润滑脂空中以使举升螺母在支承装置上下运动中接受新的优质润滑。



## Landing Gear - 28000 Series



# SHANDONG UT TRAILER PARTS CO.,LTD

TEL:0086-531-86616927

WEBSITE:[www.uniontrailerparts.com](http://www.uniontrailerparts.com)

FAX:0086-531-88065175

EMAIL: [arstonlee@126.com](mailto:arstonlee@126.com)

承载负荷 Capacity	28000kg/套 Pair
静载负荷 Ststic Load	80000kg/套 Pair
重量 Weight	98kg
拍档比例 Crank Force	
低档 Low Gear	0.71mm Per Turn(mm/r)of Handle
高档 High Gear	5.40mm Per Turn(mm/r)of Handle
单侧驱动曲柄动力 (联动)	
One Side Operation Crank Force	28t-35kg
双侧驱动曲柄动力 (联动)	
Two Side Operation Crank Force	28t-17kg

## 标准型号

### Standard Models

联动支承装置型号 One Side Operation Landing Gear Assy			
型号 Model	支承底座型号 Types of Shoes	提升行程 D (mm) Lift D(mm)	安装高度 A (mm) Height A(mm)
UT 280001A	A	430	814
UT 280001G	G	430	770
UT 280001R	R	430	797
UT 280001S	S	430	822
UT 280001T	T	430	794
UT 280002A	A	480	864
UT 280002G	G	480	820
UT 280002R	R	480	847
UT 280002S	S	480	872
UT 280002T	T	480	844

单动支承装置型号 Both Gear Landing Gear Assy			
型号 Model	支承底座型号 Types of Shoes	提升行程 D (mm) Lift D(mm)	安装高度 A (mm) Height A(mm)
UT 280011A	A	430	814
UT 280011G	G	430	770
UT 280011R	R	430	797
UT 280011S	S	430	822
UT 280011T	T	430	794
UT 280022A	A	480	864
UT 280022G	G	480	820
UT 280022R	R	480	847
UT 280022S	S	480	872
UT 280022T	T	480	844

# SHANDONG UT TRAILER PARTS CO.,LTD

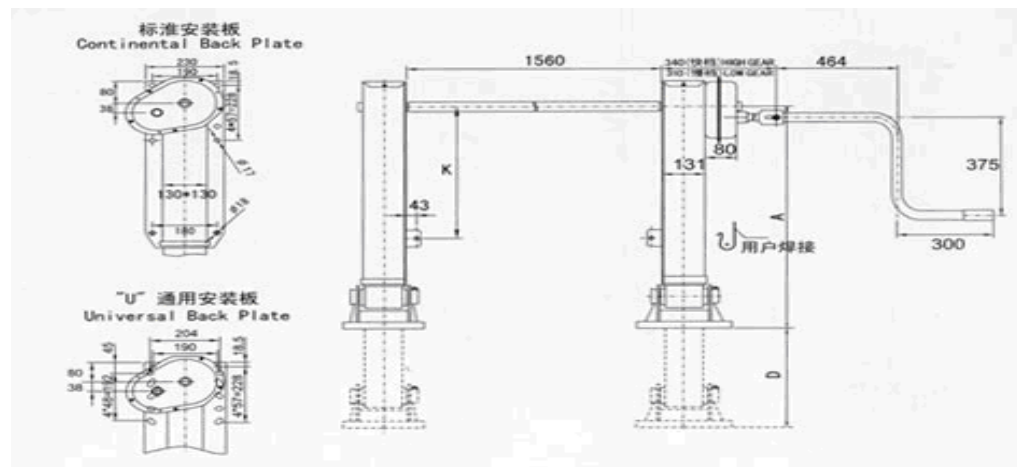
TEL:0086-531-86616927

WEBSITE:[www.uniontrailerparts.com](http://www.uniontrailerparts.com)

FAX:0086-531-88065175

EMAIL: [arstonlee@126.com](mailto:arstonlee@126.com)

## Landing Gear - 27000 Series



承载负荷 Capacity	28000kg/套 Pair
静载负荷 Ststic Load	80000kg/套 Pair
重量 Weight	105kg
拍档比例 Crank Force	
低档 Low Gear	1mm Per Turn(mm/r)of Handle
高档 High Gear	11mm Per Turn(mm/r)of Handle
单侧驱动曲柄动力 (联动)	
One Side Operation Crank Force	28t-35.5kg
双侧驱动曲柄动力 (联动)	
Two Side Operation Crank Force	28t-18kg

联动支承装置型号 One Side Operation Landing Gear Assy			
型号 Model	支承底座型号 Types of Shoes	提升行程 D (mm) Lift D(mm)	安装高度 A (mm) Height A(mm)
UT 270001A	A	430	823
UT 270001G	G	430	779
UT 270001R	R	430	806
UT 270001S	S	430	831
UT 270001T	T	430	803
UT 270002A	A	480	873
UT 270002G	G	480	829
UT 270002R	R	480	856
UT 270002S	S	480	881
UT 270002T	T	480	853

# SHANDONG UT TRAILER PARTS CO.,LTD

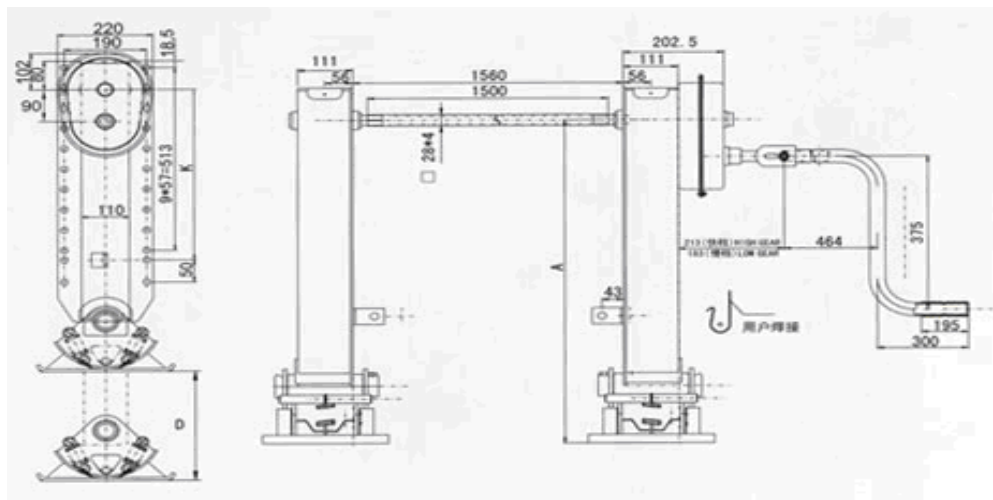
TEL:0086-531-86616927

WEBSITE:[www.uniontrailerparts.com](http://www.uniontrailerparts.com)

FAX:0086-531-88065175

EMAIL: [arstonlee@126.com](mailto:arstonlee@126.com)

## Landing Gear - 22000 Series



承载负荷 Capacity	24000kg/套 Pair
静载负荷 Ststic Load	50000kg/套 Pair
重量 Weight	94kg
拍档比例 Crank Force	
低档 Low Gear	1mm Per Turn(mm/r)of Handle
高档 High Gear	24.6mm Per Turn(mm/r)of Handle
单侧驱动曲柄动力 (联动)	
One Side Operation Crank Force	24t-32kg
双侧驱动曲柄动力 (联动)	
Two Side Operation Crank Force	24t-16kg

联动支承装置型号			
One Side Operation Landing Gear Assy			
型号 Model	支承底座型号 Types of Shoes	提升行程 D (mm) Lift D(mm)	安装高度 A (mm) Height A(mm)
UT 220001A	A	430	782
UT 220001G	G	430	738
UT 220001R	R	430	765
UT 220001S	S	430	790
UT 220001T	T	430	762
UT 220002A	A	480	832
UT 220002G	G	480	788
UT 220002R	R	480	815
UT 220002S	S	480	840
UT 220002T	T	480	812

# SHANDONG UT TRAILER PARTS CO.,LTD

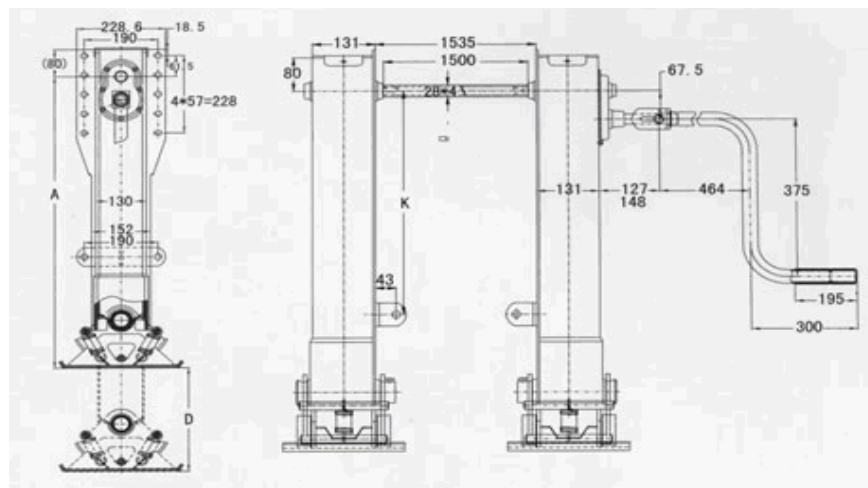
TEL:0086-531-86616927

WEBSITE:[www.uniontrailerparts.com](http://www.uniontrailerparts.com)

FAX:0086-531-88065175

EMAIL: [arstonlee@126.com](mailto:arstonlee@126.com)

## Landing Gear - 37 Series



标准规格

### Standard Specifications

承载负荷 Capacity	28000kg/套 Pair
静载负荷 Ststic Load	60000kg/套 Pair
重量 Weight	93kg
拍档比例 Crank Force	
低档 Low Gear	0.95mm Per Turn(mm/r)of Handle
高档 High Gear	8.5mm Per Turn(mm/r)of Handle
单侧驱动曲柄动力 (联动)	
One Side Operation Crank Force	210N

# SHANDONG UT TRAILER PARTS CO.,LTD

TEL:0086-531-86616927

WEBSITE:[www.uniontrailerparts.com](http://www.uniontrailerparts.com)

FAX:0086-531-88065175

EMAIL: [arstonlee@126.com](mailto:arstonlee@126.com)

标准型号

## Standard Models

联动支承装置型号 One Side Operation Landing Gear Assy			
型号 Model	支承底座型号 Types of Shoes	提升行程 D (mm) Lift D(mm)	安装高度 A (mm) Height A(mm)
UT 3722A	A	560	937
UT 3722G	G	560	893
UT 3722R	R	560	920
UT 3722S	S	560	945
UT 3722T	T	560	917
UT 3722LT	LT	560	856
UT 3721A	A	520	897
UT 3721G	G	520	853
UT 3721R	R	520	880
UT 3721S	S	520	905
UT 3721T	T	520	877
UT 3721LT	LT	520	816
UT 3719A	A	470	847
UT 3719G	G	470	803
UT 3719R	R	470	830
UT 3719S	S	470	855
UT 3719T	T	470	827
UT 3719LT	LT	470	766

联动支承装置型号 One Side Operation Landing Gear Assy			
型号 Model	支承底座型号 Types of Shoes	提升行程 D (mm) Lift D(mm)	安装高度 A (mm) Height A(mm)
UT 3717A	A	430	807
UT 3717G	G	430	763
UT 3717R	R	430	790
UT 3717S	S	430	815
UT 3717T	T	430	787
UT 3717LT	LT	430	726
UT 3716A	A	400	777
UT 3716G	G	400	733
UT 3716R	R	400	760
UT 3716S	S	400	785
UT 3716T	T	400	757
UT 3716LT	LT	400	696
UT3714A	A	350	727
UT 3714G	G	350	683
UT 3714R	R	350	710
UT 3714S	S	350	735
UT 3714T	T	350	707
UT 3714LT	LT	350	646