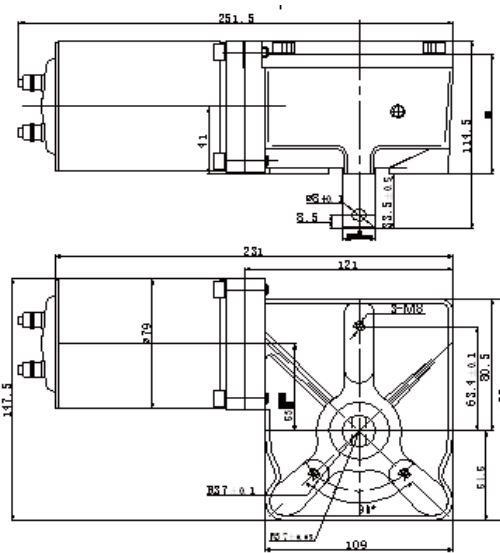


# 80ZYT-WOG-W

永磁直流蜗轮减速电机  
PM DC WORM GEAR MOTOR

## 外形和安装尺寸 Dimension



## 产品特点 and 用途 Description of the product

1. 适合减速器输出轴与电机成90° 的使用场合。
  2. 电动机转速根据需要可以调整。
  3. 电动机可以带编码器、刹车、P热保护器、D电磁剂。
1. Fit for appliances that shaft from gearbox place 90° to the motor.
  2. Motor speed can be adjusted according to customer' s need.
  3. Our motors can have encoder, brake, thermal protector, eletromagnetic brake.

## 电机技术参数 Motor Technical Data

型号 Model	电压 Voltage (V)	转矩 Torque ( Nm )	电流 Current (A)	转速 Speed (rpm)	减速比 Ratio	电机功率 Power (W)
80ZYT-WOG-W	12	13	30	76 ± 10%	59:1	240

\*The specifications can be designed according to the customer' s requirement !  
以上仅为代表性产品，派生产品可根据客户要求制作！