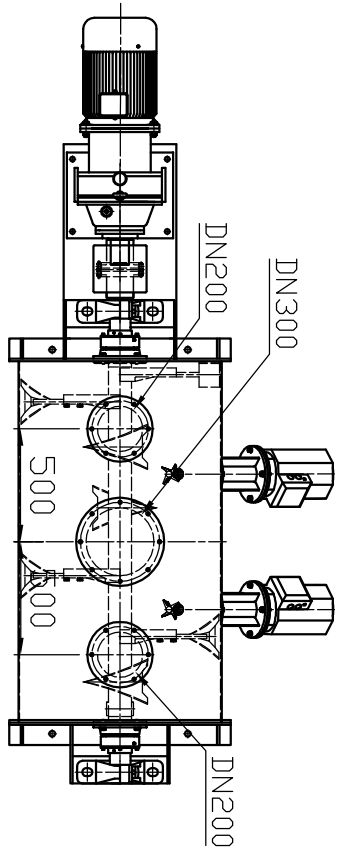
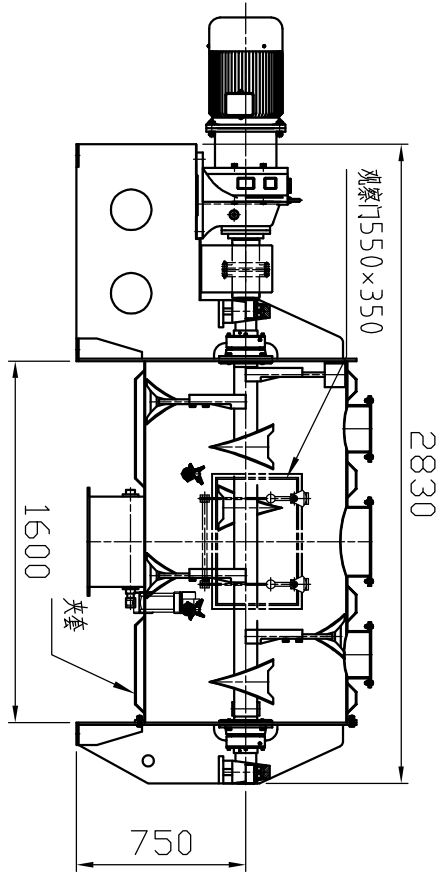
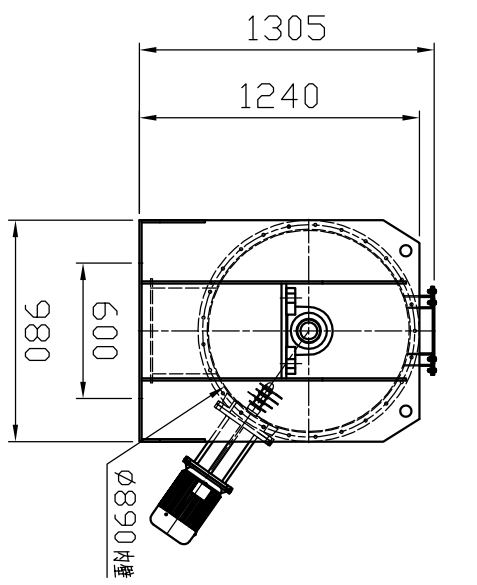


物料参数	全箱体/物加少许液		松装比或堆积密度/小于1.4(20-500目)	
	减速机	瑞安华里减速机	型号	7号减速机
驱动参数	启动方式/先开机后加料(核对传动方向无误)		主轴电机	11kw/380V
	箱体容积/1立方		物料接触材质/304	飞刀
箱体	设备外形尺寸重量/3.5m*1.3m*1m-1.5吨		箱体厚度/毫米-犁刀厚/毫米	3kw 1440r/min
			夹套/水热	满载系数/0.4-0.6
操作(可选)	箱体形式/螺旋密封式,轴密封/油封+气+盘根		出料形式/气动	出料方式/标准翻板阀(普通型)
	启动控制/普通接触器启动,星三角启动,变频器启动		混合周期5-20分钟(min)	
生产能力	每批投料小于0.6立方或小于0.6吨(取小值)			



文件名称	(:)Documents and Settings\Administrator\Desktop\ldh-1.dwg	页数	
设计	上海升立机械制造有限公司	图样代号	LDH-1
审核	犁刀混合机1立方 传真示意图	比例	1:30

A B C D E

1 2 3 4

1 4