

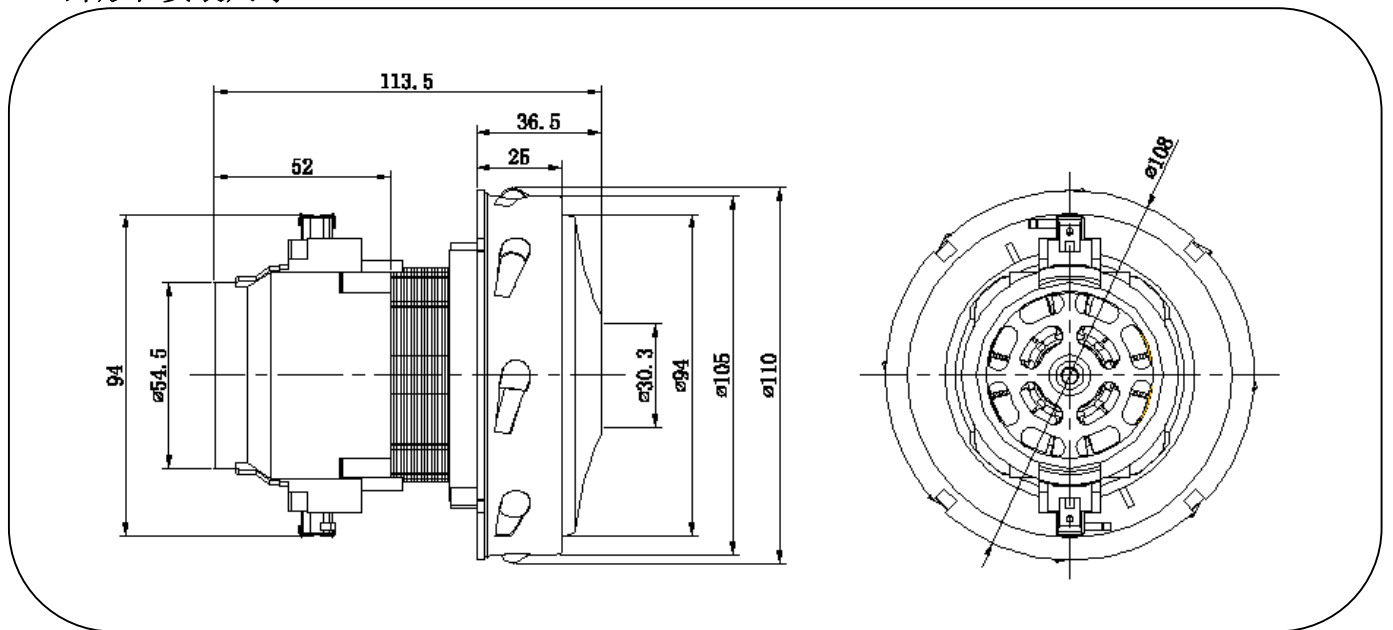
■ 型号 VC-108

典型应用： 干湿式吸尘器。

Typical Applications: Dry and wet vacuum cleaner.



■ 外形和安装尺寸 Dimensions



■ 电机参数 Motor Specifications

型号 Model	长度 Length	绝缘等级 Insulation Class	额定电压 Voltage	额定频率 Frequency	火花 Sparkle	额定功率 Input power	最大真空度 Vacuum	最大风量 Air Flow	最大效率 Efficiency
	mm		V	HZ		W	kpa	m <sup>3</sup> /min	%
VC-108	113.5	A, E, B, F	100-127, 220-240	50/60	≤2级	600	≥12	≥1.3	≥28