

Product series: CHA MODEL 15 - xx

型号 15 - xx



General Characteristics

Function:

- Anti-tease contact system.
- High AC rating.
- Double pole single throw or single pole double throw with brake.
- Screw terminals.
- Dust protected.
- No lock or lock on or with safety lock function.
- Lock button and triggerhead in various size and shapes.

Applications:

- Heavy duty Class appliances for instance Angle grinder, Circular Saw, Marble Cutter, Cut-Off machine.

一般的规格参数

产品功能:

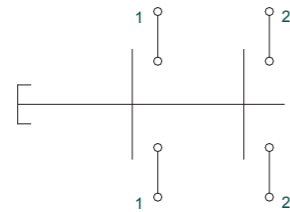
- 瞬间过档的触点机构。
- 大额定功率的AC开关。
- 双极单掷或者单极双掷带刹车。
- 锁螺丝端子结构。
- 防尘保护。
- 开关可选不带锁住功能，带自锁或者反自锁功能。
- 锁的和扳机有不同的尺寸以及外形的选择。

应用:

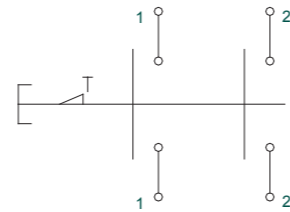
- 使用在重型的II类器具上，例如角磨机，圆锯，云石切割机，切割锯。

Circuit Diagram 原理图

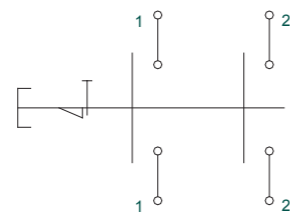
Double pole with No Lock
双极不带锁住功能



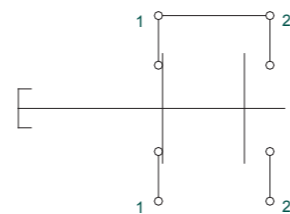
Double pole with lock on
双极带锁住功能



Double pole with safety lock
双极不带反自锁功能



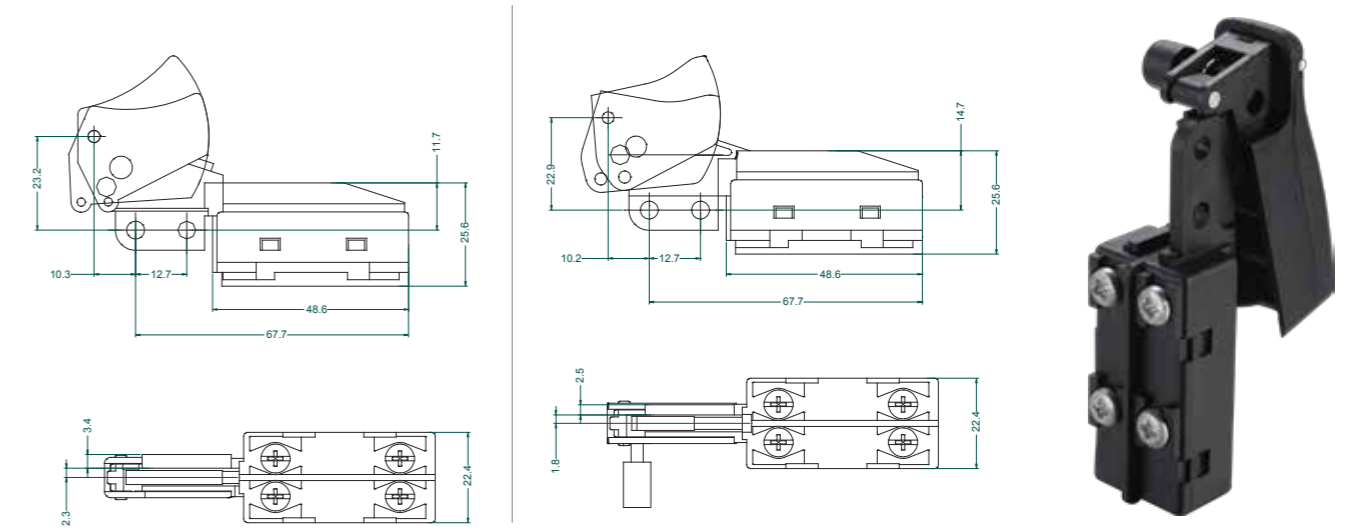
Single pole with break
单极带刹车功能



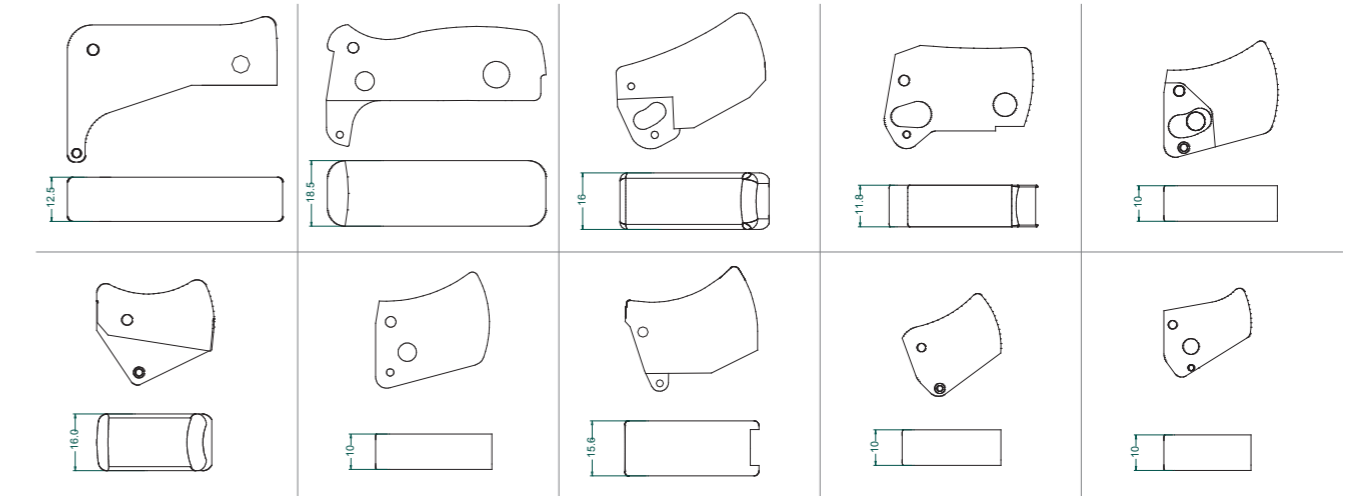
Approvals 安规认证

Models	Approbation:		
Mod : 15	10(10)A up to 22(22)A 125Vac 5E4	10(10) up to 12(12)A 250Vac 5E4	10(10) up to 12(12)A 2 50Vac 5E4

Switch Base Shape (开关)本体形状



Triggerhead options 可选的扳机形状



Lockbutton options 可选的锁的形状

