

Product series: CHD
MODEL 10 - xx 型号 10 - xx

General Characteristics
Function:

- Anti-tease contact system.
- DC On-Off .
- High voltage DC rating capable.
- Single pole double throw with brake.
- Double pole single throw function.

Terminals:

- 6.3x0.8mm Quick connect or solder terminals for connection.

Applications:

- High power DC appliances such as Garden tools.

一般的规格参数
产品功能:

- 瞬间过档的触点机构。
- DC On/Off 开关。
- 高压DC功率开关。
- 单极双掷带刹车功能。
- 双刀单掷功能。

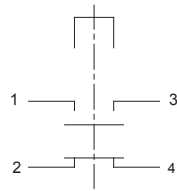
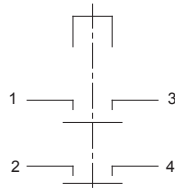
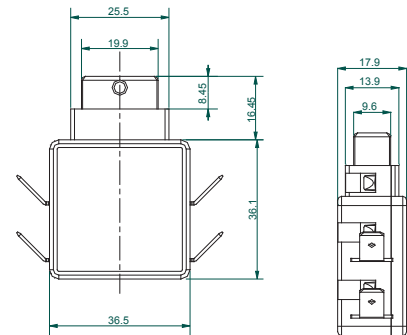
端子:




- 适合6.3x0.8mm的插线端子的接线方式。

应用:

- 使用大功率的DC器具上，例如园林工具。

Circuit Diagram 原理图

 Type A
 类型 A

 Type B
 类型 B

Switch Base Shape (开关)本体形状

Approvals 安规认证

Models	Approbation:		
			
Mod : 10	20A up to 30A 36Vdc 5E4 20A up to 30A 60Vdc 5E4	20A up to 30A 36Vdc 5E4 20A up to 30A 60Vdc 5E4	20A up to 30A 36Vdc 5E4 20A up to 30A 60Vdc 5E4