

Product series: SDC

MODEL 61 - xx O/O (B)(P)

型号 61 - xx O/O (B)(P)

General Characteristics

Function:  
• Single pole potentiometer switch.

Optional:  
• Brake.  
• Reversing module.  
• Jumper wires between reversing module and main switch.  
• Potentiometer.  
• Various shapes and dimensions of Trigger head.

Terminals:  
• Solder or fast-on lugs 4.7x0.8mm.  
• Supplied with or without leads.

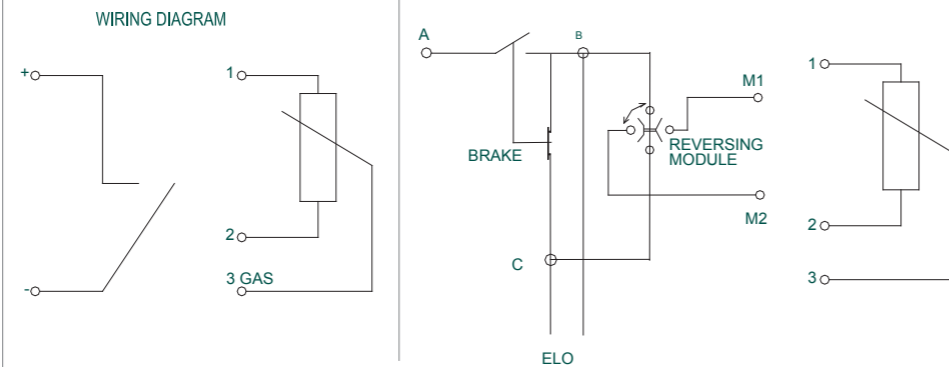
一般的规格参数

产品功能：  
• 单极带可变电阻输出开关。

可选择的附加功能有：  
• 刹车。  
• 在断电条件中对工具进行换向的换向模块。  
• 连接换向模块和开关主体的导线。  
• ON/OFF开关。  
• 扳机和换向杆的形状和尺寸可按客户要求定制。

端子：  
• 焊接或者快接端子 4.7x0.8mm。  
• 有/无导线。

Circuit Diagram 原理图

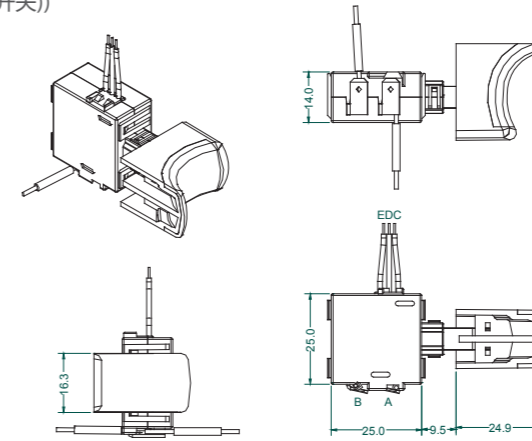


Approvals 安规认证

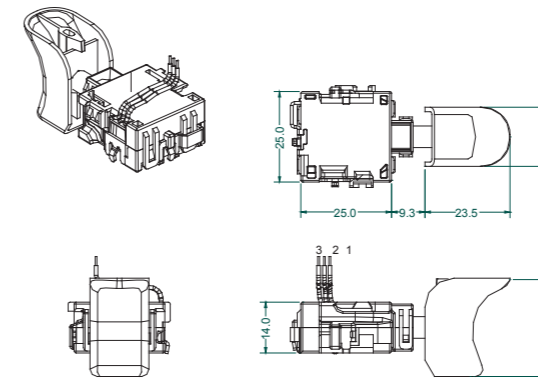
Models	Approbation:		
Mod :36	12A up to 20A 12Vdc-28Vdc 5E4	12A up to 20A 12Vdc -28Vdc 5E4	12A up to 20A 12Vdc -28Vdc 5E4

Switch Base Shape (开关)本体形状

I Potentiometer switch  
(可变电阻输出开关)



II Potentiometer switch with brake  
(可变电阻输出带刹车开关)



III Potentiometer switch with brake and reversing module  
(可变电阻输出带刹车和换向功能)

