

Product series: Slim2

MODEL 13 - xx VSC(A)(R)(P) BASE

型号 13 - xx VSC(A)(R)(P)(R) BASE



General Characteristics

Function:

- Single pole switch with halfwave or fullwave electronics and bypass contact.
- Available as potentiometer and on/off version.

Optional:

- Adjusting mechanism.
- Lockbutton: various shapes and dimensions available.
- Reversing module.

Terminals:

- Screw terminals for supply cord.
- Push-in terminals for connection of internal wiring.

Applications:

- Class II appliances, such as Drill, Jigsaw, Sander, Polisher.

一般的规格参数

电器性能参数:

- 单极开关,带半波或者全部输出和全导通输出。
- 可选带可变电阻输出或者ON/OFF版本。

可选功能:

- 调速限位旋钮。
- 锁的:可以配合不同的尺寸以及形状。
- 换向器开关。

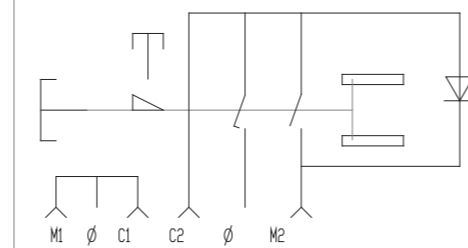
端子:

- 与电源端为螺丝端子接线方式。
- 与工具内部端为插线端子的接线方式。

应用:

- 使用在II类器具上,例如电钻,曲线锯,抛光机,磨光机。

Circuit Diagram 原理图

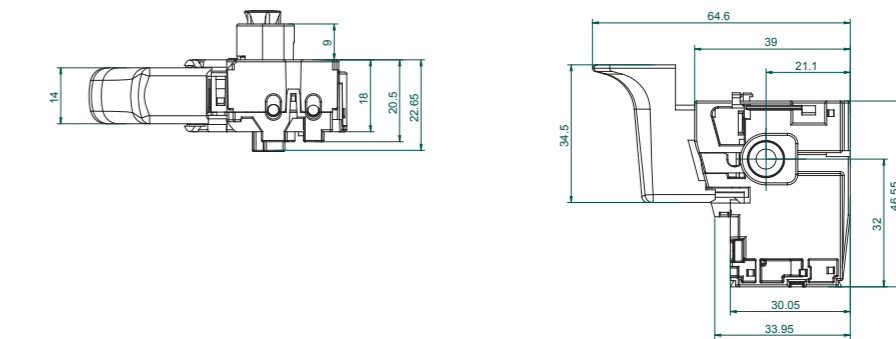


Approvals 安规认证

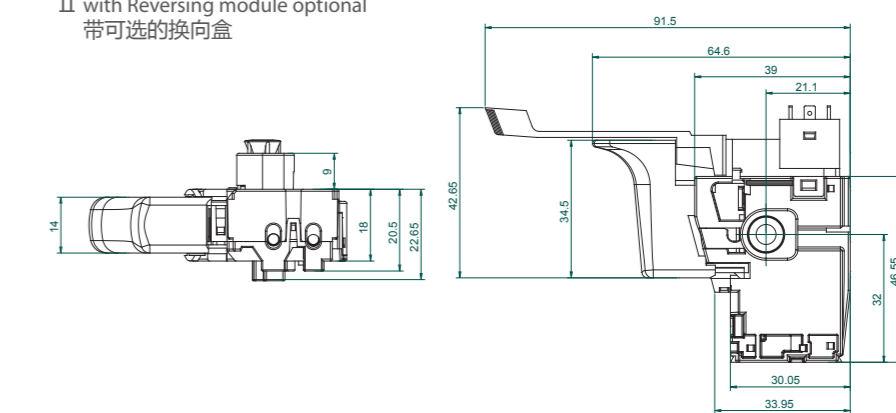
Models	Approbation:		
Mod : 13	125Vac 3(3)A up to 10(10)A 5E4	250Vac 3(3)A up to 8(8)A 5E4	250Vac 3(3)A up to 8(8)A 5E4

Switch Base Shape (开关)本体形状

I



II with Reversing module optional  
带可选的换向盒



III With adjustable speed version  
可选带限速旋钮版本

