

Product series: Slim4

MODEL 44/45 - xx VSC(A)(R) BASE

型号 44/45 - xx VSC(A)(R) BASE



General Characteristics

Function:

- Single pole switch with halfwave or fullwave electronics and bypass contact.
- Available as potentiometer and on/off version.

Optional:

- Adjusting mechanism.
- Lockbutton and Trigger head : various shapes and dimensions available.
- Reversing module.
- Integrated interference suppression Capacitor.

Terminals:

- 2.8x0.8mm Quick connect terminal.
- Push-in terminals with quick-release.

Applications:

- Class II appliances ,such as Drill, Jigsaw, Sander, Polisher.

一般的规格参数

电器性能参数:

- 单极开关,带半波或者全部输出和全导通输出。
- 可选带可变电阻输出或者ON/OFF版本。

可选功能:

- 调速限位旋钮。
- 锁的和扳机:可以配合不同的尺寸以及形状。
- 换向器开关。
- 带抗干扰电容。

端子:

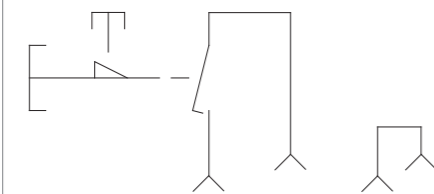
- 2.8x0.8 mm 快插端子。
- 插线端子的接线方式。

应用:

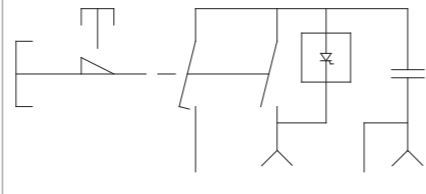
- 使用在II类器具上,例如电钻,曲线锯,抛光机,磨光机。

Circuit Diagram 原理图

On/Off version
On/Off 版本



VSC version
变速开关版本

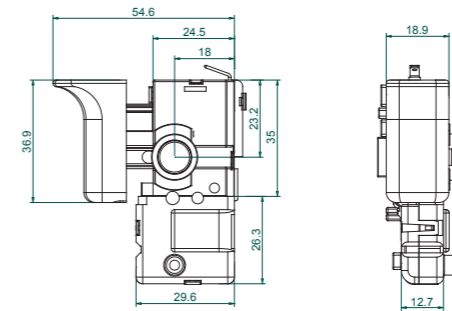


Approvals 安规认证

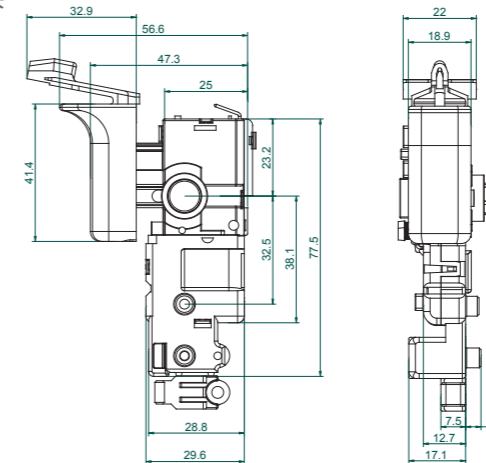
Models	Approbation:		
Mod : 44/45	125Vac 3(3)A up to 8(8)A 5E4	250Vac 3(3)A up to 6(6)A 5E4	250Vac 3(3)A up to 6(6)A 5E4

Switch Base Shape (开关)本体形状

I Small Trigger head version
小扳机版本



II Trigger head with Lock Rib version
扳机带锁住挡块



III Adjustable speed version
可选带限速旋钮版本

