

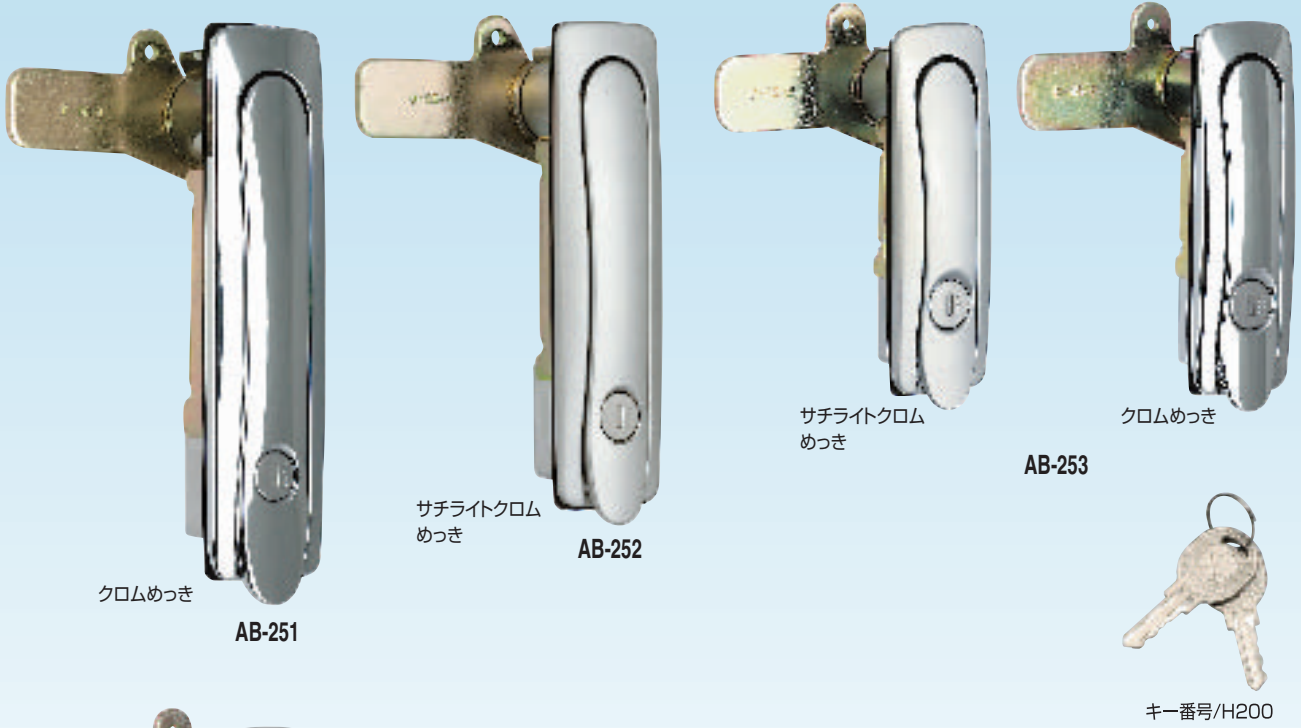


## 防水平面スイングハンドル WATERPROOF FLAT SWING HANDLES

AB-251~254

NEW

● PAT.PEND. (日本・アメリカ・ドイツ・韓国・台湾・中国・インド)

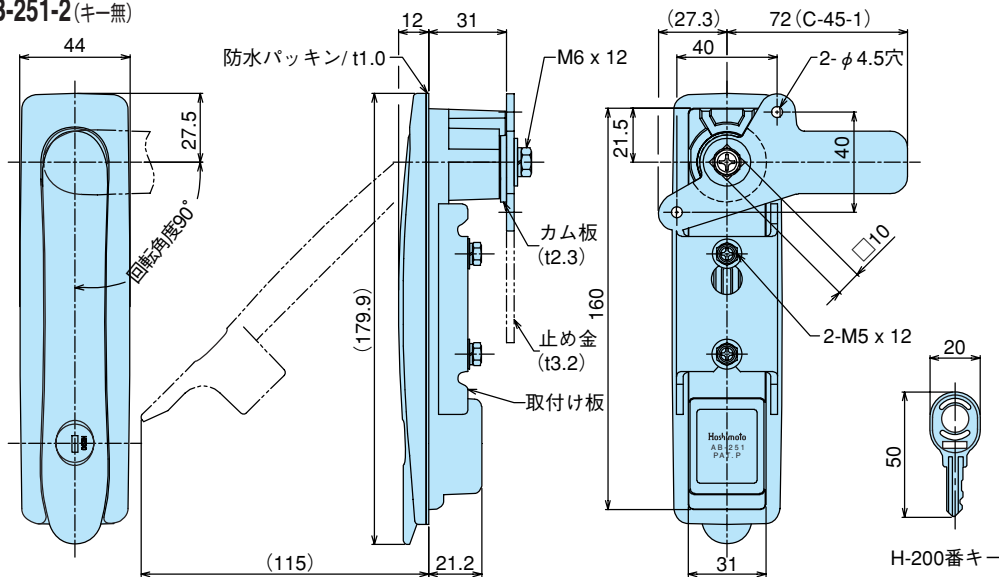


### 防水平面スイングハンドル

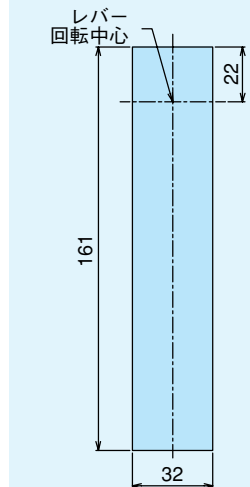
- 特徴：握りやすいフォルムで操作性がよくなっています。本体裏面のリップ・パッキン等、防水仕様となっています。左右兼用設計（左右の変更は、止め金と調整座金を裏返して下さい。）ラインナップを4サイズ揃えました。サチライトクロムめっきとクロムめっきの2種類で表面処理をしておりますので、ご注文の際にはご指定下さい。
  - 材質：亜鉛合金 (ZDC)
  - 表面処理：サチライトクロムめっき・クロムめっきの2種
  - 製品自重：AB-251/810g・AB-252/660g・AB-253/380g・AB-254/325g
  - 用途：キュービクル・配電盤・分電盤・制御盤・その他各種BOX
- ※キー番号/H200

AB-251-1 (キー付)

AB-251-2 (キー無)



取付け穴寸法



● 適用扉板厚は、t1.5~4.0mm