

# 送風機 Turbo Blowers

單位 Dimension : MM



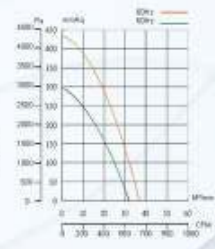
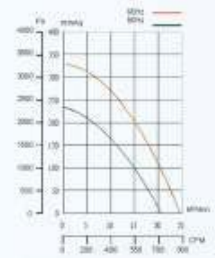
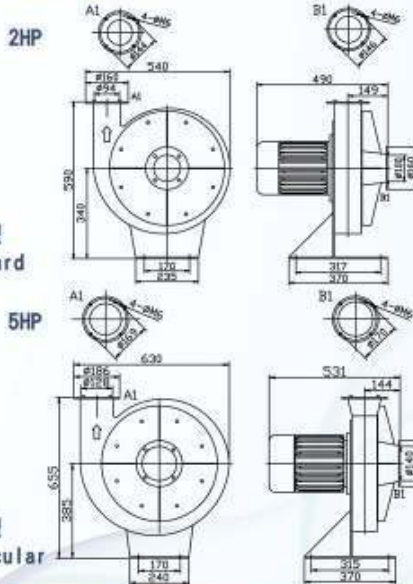
## ■ LA-305 粉碎料專用 Conveying Crushed Material



(A) 標準型  
Standard



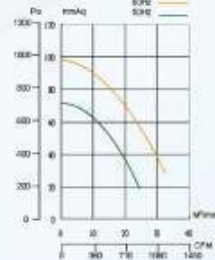
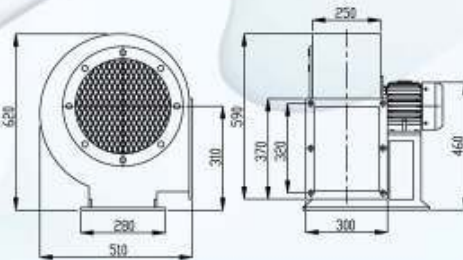
(B) 特殊型  
Particular



型號 Model	口徑 Outlet Dimension	馬力 Power	功率 Rating	電壓 Rated Voltage	頻率 Frequency	相數 Phase	電流 Current	轉速 Speed	風量 Air Flow	靜壓 Pressure	重量 Weight
	mm	HP	Kw	V	Hz	∅	A	r.p.m	M <sup>3</sup> /min	mmHg	KG
LA-305 2HP	100	2	1.5	380	50	3	3.2	2800	22	240	62.5
				220	60		5.4	3500	26	340	
LA-305 3HP	100	3	2.2	380	50	3	4.6	2800	29	260	67.5
				220	60		7.9	3500	35	360	
LA-305 5HP	125	5	3.7	380	50	3	7.4	2800	40	320	87
				220	60		13	3500	50	440	

備註：(1) 此型號為鐵製品，另可訂製不鏽鋼材質。  
 (2) 2HP~10HP，可作輸送粉碎料使用，出口方向可調整。  
 Remark：(1) The housing of this type is cast by Iron or custom-made material of Stainless Steel.  
 (2) 2HP~10HP, this type can use to conveying grainy materials. Outlet direction is adjustable, upper level and flat level.

## ■ LA-302



型號 Model	口徑 Outlet Dimension	馬力 Power	功率 Rating	電壓 Rated Voltage	頻率 Frequency	相數 Phase	電流 Current	轉速 Speed	風量 Air Flow	靜壓 Pressure	重量 Weight	備註 Remark
	mm	HP	Kw	V	Hz	∅	A	r.p.m	M <sup>3</sup> /min	mmHg	KG	
LA-302	300x370	2	1.5	380	50	3	3.8	1420	55	70	66	2HP~5HP
				220	60		5.5	1720	60	78		