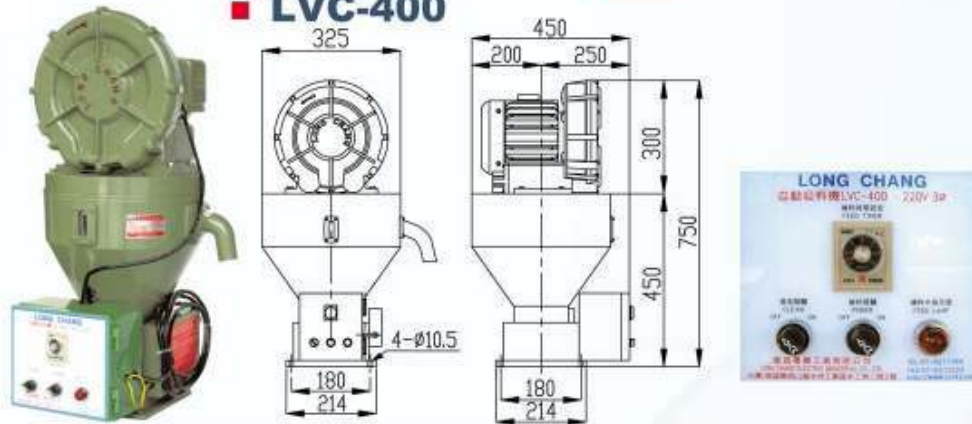


自動吸料機 Material Suction Loader

單位 Dimension : MM



■ LVC-400



型號 Model	輸送能力 Conveying Capacity	輸送高度 Conveying Height	電動機 Motor	電源 / 三相 Voltage / 3 Phase	靜壓 Pressure	重量 Weight
LVC-400	300kg / Hr	5 M	3 Ø 1HP	220V / 380V	1060mmAQ	46kg / Set
				220V / 440V • 50/60Hz		

■ LVC-320



控制箱使用說明：

1. 填料時間設定
2. 填料中指示燈
3. 填料開關
4. 無料警報器
5. 內部無料警報限時

故障排除：

1. 使用時間太久請換碳刷
2. 放料口變形請調合適

Controller Directory :

1. Feeding Timer Setting
2. Feeding Lamp
3. Switch On/Off
4. Non-Feed Alarm
5. Non-Feed Alarm Limited

Breakdown Remover :

1. Replacing carbon while using for a long-term.
2. Adjust feeding entrance to fit condition from deformation.

型號 Model	輸送能力 Conveying Capacity	輸送高度 Conveying Height	電動機 Motor	電源 / 單相 Voltage / 1 Phase	靜壓 Pressure	重量 Weight
LVC-320	500kg / Hr	5 M	1000W	220V / 1 Ø	2000mmAQ	14Kg