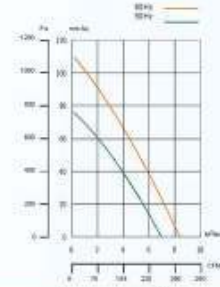
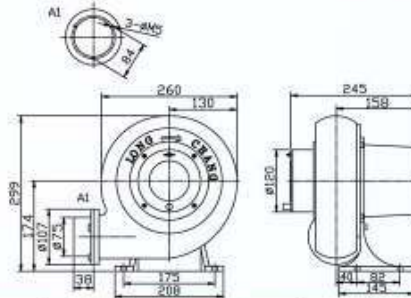


送風機 Turbo Blowers

單位 Dimension : MM

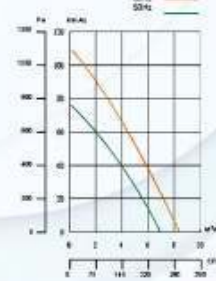
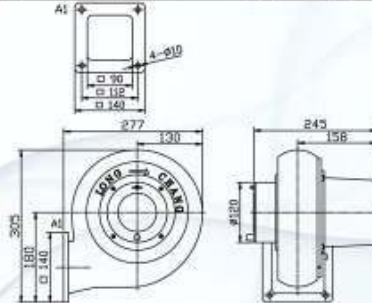


■ LS-75



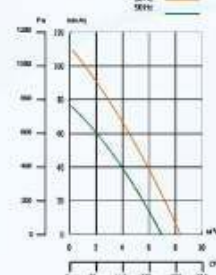
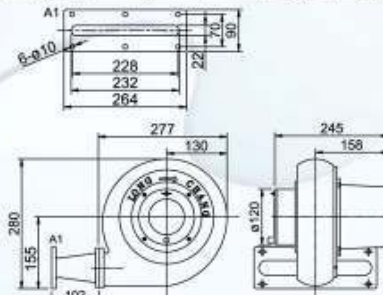
型號 Model	口徑 Outlet Dimension mm	馬力 Power HP	功率 Rating Kw	電壓 Rated Voltage V	頻率 Frequency Hz	相數 Phase Ø	電流 Current A	轉速 Speed r.p.m	風量 Air Flow M³/min	靜壓 Pressure mmHg	重量 Weight KG
LS-75	75	1/4	0.19	380	50	1,3	0.9	2800	7.5	74	10
				220	60		1.05	3500	9	100	
				110/220	60		3.372	3500	9	100	

■ LS-75x□



型號 Model	口徑 Outlet Dimension mm	馬力 Power HP	功率 Rating Kw	電壓 Rated Voltage V	頻率 Frequency Hz	相數 Phase Ø	電流 Current A	轉速 Speed r.p.m	風量 Air Flow M³/min	靜壓 Pressure mmHg	重量 Weight KG
LS-75x□	140x140	1/4	0.19	380	50	1,3	0.9	2800	13	72	9
				220	60		1.05	3500	15	98	
				110/220	60		3.372	3500	15	98	

■ LS-702



型號 Model	口徑 Outlet Dimension mm	馬力 Power HP	功率 Rating Kw	電壓 Rated Voltage V	頻率 Frequency Hz	相數 Phase Ø	電流 Current A	轉速 Speed r.p.m	風量 Air Flow M³/min	靜壓 Pressure mmHg	重量 Weight KG
LS-702	264x90	1/4	0.19	380	50	1,3	0.9	2800	7	71	10
				220	60		1.05	3500	9	95	