



## ZYH 液压回转装置 ZYH Hydraulic slewer

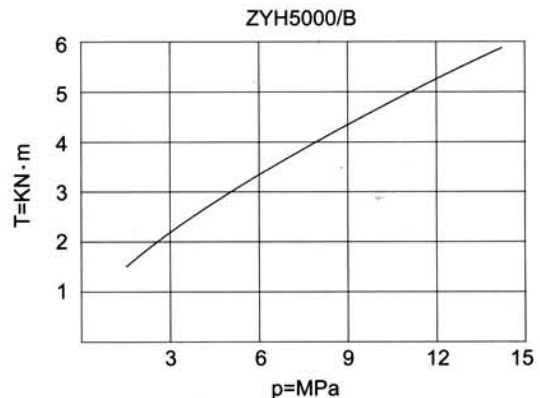
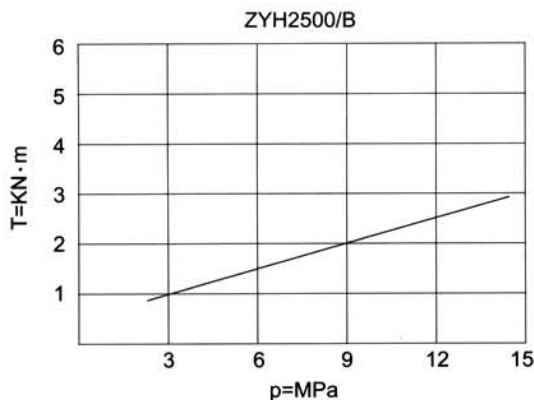
ZYH 液压回转装置是本公司专门为工程机械开发的回转装置，它改变了原有减速器庞大的体积和分体设计的思路，把液压马达、制动器、减速器和输出齿轮设计为整体，从而具有体积小，重量轻、使用安装方便等特点。可用于各种回转盘和传动装置中。

ZYH hydraulic slewer is developed for engineering machinery. The hydraulic motor, braker decelerator and output gear are designed as a whole, smaller and lighter, can be applied in any rotators and transmission parts.

### ●主要技术参数 Specification

型号 Type	排量 Displacement ml/r	输出扭矩 N.m		工作压力 Mpa		转速范围 Speed range r/min	制动器 Braker		减速器 传动比 Ratio of gearbox	液压马达 Associated motor	重量 Weight kg
		额定 Rated torque	最大 Max. torque	额定 Rated pressure	最高 Max. pressure		开启压力 Mpa Releasing pressure	制动扭矩 N.m Brake torque			
ZYH1600/B	1200	1600	2200	11.6	16	3-83	2.6	2800	6	BM4-200	63
ZYH2000/B	1500	2000	2350	11.6	16	3-66	2.6	2800	6	BM4-250	63
ZYH2500/B	1900	2500	3000	11.4	16	3-60	2.6	3600	6	BM4-320	63
ZYH3000/B	1900	3000	3500	13.8	16	3-60	2.6	3600	6	BM4-320	63
ZYH3500/B	2400	3500	4420	12.8	16	2-52	2.8	6000	6	BM5-400	105
ZYH4000/B	3000	4000	5470	11.6	16	2-46	2.8	6000	6	BM5-500	105
ZYH5000/B	3750	5000	6000	11.5	16	2-40	2.8	6000	6	BM5-630	105
ZYH6000/B	3750	6000	6500	13.9	16	2-40	2.8	7500	6	BM5-630	105
ZYH1200/C	680	1200	1880	15.9	25	3-80	2.6	2800	6	JMDG2-100	73
ZYH1800/C	940	1800	2260	15.9	20	3-80	2.6	2800	6	JMDG2-150	73
ZYH2000/C	1050	2000	2500	15.2	20	3-66	2.6	2800	6	JMDG2-175	73
ZYH2500/C	1200	2500	3000	16.6	20	3-66	2.6	3600	6	JMDG2-200	73
ZYH3000/C	1520	3000	4000	15.7	20	2-52	2.8	6000	6	JMDG3-250	115
ZYH3500/C	1800	3500	4500	15.5	20	2-52	2.8	6000	6	JMDG3-300	115
ZYH4000/C	2100	4000	5270	15.2	20	2-52	2.8	6000	6	JMDG3-350	115

### ●性能曲线图 Function diagrams

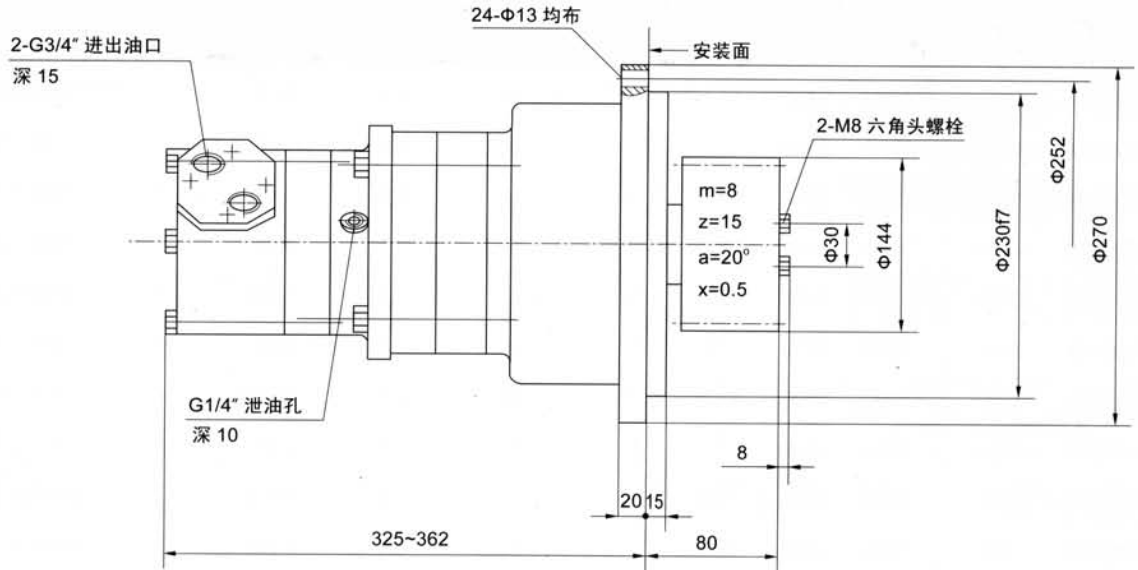


● 型号说明 Ordering code

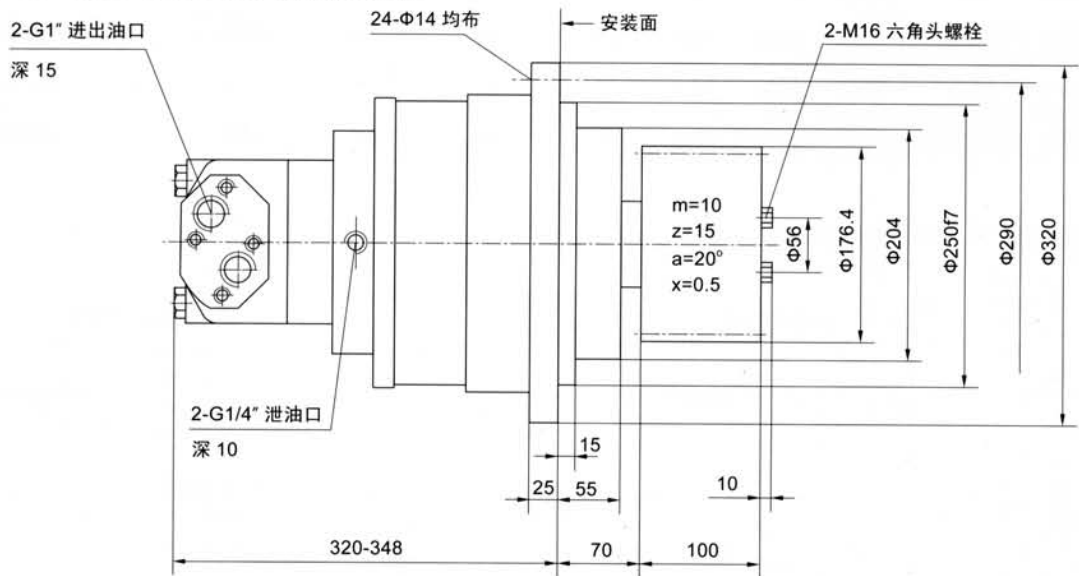
ZYH □/□-□-□-□□  
 1 2 3 4 5 6 7

1. 中意回转装置 ZYH Hydraulic slewer
2. 额定输出扭矩 Rated torque
3. 配用液压马达类型 Associated motor: B- 摆线马达 Orbit hydraulic motor C- 五星马达 Radial piston hydraulic motor
4. 安装法兰代号 Installation dimension: F- 立式前法兰 Vertical front flange M- 立式中法兰 Vertical middle flange R- 立式后法兰 Vertical retral flange
5. 输出齿轮代号: Z- 标准齿轮
6. 内置液压控制系统 (见第 1 页说明) Inner hydraulic control system(see page 1)
7. 进油口尺寸 (参照所配液压马达油口尺寸) ports

● ZYH 1600~3000/B-F-Z-K1Y 外形安装图 installation



● ZYH 3500~6000/B-M-Z-K1Y 外形安装图 installation



- 注: 1. 本公司具有多种安装法兰形式, 用户可与本公司联系。 1.All kinds of flange types are available
2. 可提供齿轮和安装法兰轴心线 1.5~2.5mm 结构。 2.1.5-2.5mm off-set between the axes of gear shaft and flange structure can be supplied
3. 可按用户需求的齿轮形式加工 3.Different type of gears demanded by customers can be supplied.